

Technické podmínky připojení k Lokální distribuční soustavě železnice

V Praze dne: 01. 02. 2025

Obsah

Technické podmínky připojení k Lokální distribuční soustavě železnice	1
1. Úvod	6
1.1. Související legislativa	6
1.2. Společné základní pojmy	6
2. Technické podmínky připojení pro odběr z napěťové hladiny NN (kategorie C a D)	8
2.1. Úvod	8
2.2. Použité názvosloví	8
2.3. Hlavní domovní skříně, hlavní domovní vedení a odbočky k elektroměrům	8
2.4. Umístění měřicího zařízení	11
2.5. Obecné podmínky pro montáž měřicích zařízení v měřicích místech	13
2.6. Měřicí zařízení v přímém zapojení	16
2.7. Měřicí zařízení v zapojení s MTP	17
2.8. Neměřené odběry	18
3. Technické podmínky připojení pro odběr z napěťové hladiny VN a VVN (velkoodběr) ..	20
3.1. Účel	20
3.2. Všeobecné zásady platné pro měření elektrické energie	20
3.3. Primární měření	20
3.4. Sekundární měření	21
3.5. Elektroměry	21
3.6. Měřicí transformátory proudu a napětí	22
3.7. Spojovací vedení	23
3.8. Rozvaděče a skříně měření	24
3.9. Zajištění elektroměrových rozvaděčů a dalších částí neměřených rozvodů proti neoprávněné manipulaci	24
3.10. Zkušební svorkovnice	25
3.11. Rozhraní pro využití výstupu z elektroměru	25
4. Požadavky na technické vybavení výroby připojené k LDSŽ na hladině NN	26
5. Požadavky na technické vybavení výroby připojené k LDSŽ na hladině VN, VVN	33
6. Požadavky na přípravu odběrného místa pro sdílení elektřiny	40
7. Závěrečná ustanovení	42
8. Přílohy:	43
8.1. Schémata NN	43
8.2. Další přílohy NN	43
8.3. Schémata VN/VVN	44
8.4. Další přílohy VN/VVN	44

Seznam použitých zkratek

AC	Střídavý proud, střídavý trakční systém
AKU	Elektrický akumulární spotřebič
Al	Aluminium/hliník
BSAE	Bateriový systém akumulace elektrické energie
cos	funkce Cosinus
Cu	Měď
č.	číslo (pořadové)
DŘS	Dispečerský řídicí systém technického dispečinku
DS	Distribuční soustava
ed.	Edice
EMO	Elektromobilita – zařízení pro nabíjení elektromobilů
ER	Elektroměrový rozvaděč
FVE	Fotovoltaická elektrárna
HDO	Hromadné dálkové ovládání
HDS	Hlavní domovní skříň
HDV	Hlavní domovní vedení
IP	Identifikační číslo síťového rozhraní
IP (číslo)	Stupeň ochrany přístroje pomocí krytu
KGJ	Kogenerační jednotka
LDS	Lokální distribuční soustava
LDSŽ	Lokální distribuční soustava železnice
MPBP	Místní provozní bezpečnostní předpisy
MPO	Ministerstvo průmyslu a obchodu
MPP	Místní provozní předpisy
MT	Měřicí transformátor
MTN	Měřicí transformátor napětí
MTP	Měřicí transformátor proudu
MVE	Malá vodní elektrárna s instalovaným výkonem do 10 MW včetně
NN	Nízké napětí
OPM	Odběrné / předací místo
OR	Ovládací relé
P	Činný výkon
PD	Projektová dokumentace
PDS	Provozovatel distribuční soustavy
PEN	Vodič ochranného uzemnění
P _i	Instalovaný výkon

PLDSŽ	Provozovatel LDSŽ
PPLDSŽ	Pravidla provozování lokální distribuční soustavy železnice
PpS	Podpůrné služby
SVR	Služba výkonové rovnováhy, kterou vykupuje ČEPS, a. s. a kterou přenáší PDS
PV	Přímotopné vytápění
Q	Jalový výkon
Q(U)	Autonomní charakteristika regulace jalového výkonu
RfG	Kodex sítě pro požadavky na připojení
RP	Rezervovaný příkon
RV	Rezervovaný výkon
ŘJ/AMM	Řídicí jednotka nebo řídicí systém, obecně zařízení pro přenos dat do DŘS
Sb.	Sbírka zákonů ČR
SEBD	Sdílení elektřiny v bytových domech
SJZ	Systém jednotného značení
SM	Skříň měření
SOP	Smlouva o připojení
Tab.	Tabulka
TPP	Technické podmínky připojení uvedené ve smlouvě o připojení
TN-S	síť TN, ve které jsou ochranný vodič PE a střední pracovní vodič N vedeny samostatně (odděleně)
TUV	Teplá užitková voda
U	Napětí
UPOS	Umožnění provozu pro ověření technologie a souladu
USM	Univerzální skříň měření
U _s	Napětí sdružené
ÚNMZ	Úřad pro technickou normalizaci, metrologii a státní zkušebnictví
VM	Výrobní modul
VN	Vysoké napětí
VTE	Větrná elektrárna
VYP	Vypnuto
VVN	Velmi vysoké napětí
ZAP	Zapnuto
Σ	Suma

Seznam použitých jednotek

A	Ampér
hod.	Hodina
kVA	Kilovoltampér
kW	Kilowatt
kWh	Kilowatthodina
Kč	Koruna česká
mm	Milimetr
m	Metr
mm ²	Milimetr čtvereční
V	Volt
VA	Voltampér
W	Watt
%	Procento

1. Úvod

Pro sjednocení postupů a v souladu s platným zněním Energetického zákona při měření odběru a dodávky elektřiny u zákazníků připojených z Lokální distribuční soustavy železnice (dále jen „LDSŽ“) z nízkého napětí (dále jen NN), vysokého a velmi vysokého napětí (dále jen VN, VVN), vydává Správa železnic, státní organizace (dále jen „Správa železnic“) jako provozovatel lokální distribuční soustavy v rámci své působnosti Technické podmínky připojení (dále jen „TPP“) pro osazení měřicích zařízení pro **měření typu A, B, C, platné pro odběrná místa nově uvedená do provozu, rekonstruovaná a bez platné rezervace příkonu.**

Účelem dokumentu je sjednocení postupů při měření odběru a dodávky elektřiny a stanovení podmínek pro umístění a zapojení základních druhů měřicích zařízení u odběratelů kategorie A, B, C, D a výrobců elektrické energie (dále jen zákazníků).

1.1. Související legislativa

Zákony a vyhlášky v platném znění:

Zákon č. 458/2000 Sb. o podmínkách podnikání a výkonu státní správy v energetických odvětvích a o změně některých zákonů (energetický zákon).

Vyhláška ERÚ č. 16/2016 Sb., kterou se stanoví podmínky připojení k elektrizační soustavě.

Vyhláška MPO č. 375/2023 Sb., o měření elektřiny a o způsobu stanovení náhrady škody při neoprávněném odběru, neoprávněné dodávce, neoprávněném přenosu nebo neoprávněné distribuci elektřiny

Zákon č. 505/1990 Sb. o metrologii.

Pravidla provozování lokální distribuční soustavy železnice (PPLDSŽ).

1.2. Společné základní pojmy

Zákazník

odběratel kategorie A, B, C, D a výrobce elektřiny ve smyslu vyhlášky č. 408/2015 Sb., o Pravidlech s trhu elektřinou platném znění.

Výrobce elektřiny

Je fyzická či právnická osoba, která vyrábí elektřinu a je držitelem licence na výrobu elektřiny.

Provozovatel distribuční soustavy (dále jen „PDS“)

Je fyzická nebo právnická osoba, která je držitelem licence na distribuci elektřiny.

Distribuční soustava (dále jen „DS“)

Je vzájemně propojený soubor vedení s provozním napětím 110 kV a nižším sloužící k zajištění distribuce (dopravy) elektřiny na vymezeném území ČR včetně systému měření, ochranné, řídicí, zabezpečovací, informační a telekomunikační techniky. DS je zřizována ve veřejném zájmu.

Lokální distribuční soustava (dále jen „LDS“)

Distribuční soustava, která není přímo připojena k přenosové soustavě.

Elektrická přípojka

Je určena k připojení odběrných elektrických zařízení zákazníka.

Rezervovaný příkon

Je hodnota elektrického příkonu sjednaná s dodavatelem pro dané odběrné místo konečného zákazníka ve výši hodnoty technického maxima nebo hodnoty hlavního jističe před měřicím zařízením, na základě které se určuje podíl zákazníka na oprávněných nákladech PDS s připojením a se zajištěním rezervovaného příkonu.

Pro zákazníka se jedná o smluvní hodnotu elektrického příkonu pro jednotlivá místa připojení k DS (LDSŽ), na základě které se určuje podíl zákazníka na oprávněných nákladech PDS spojených s připojením.

Místo připojení

Je místo připojení k DS (LDSŽ) stanovené PDS (PLDSŽ) ve stanovisku k žádosti o připojení.

Měřicí zařízení

Veškeré zařízení pro měření, přenos a zpracování naměřených hodnot. Jedná se zejména o elektroměry, měřicí transformátory, spínací prvky, modemy a registrační stanice, včetně spojovacích vedení pro přenos naměřených hodnot. Jedno měřicí zařízení může být složeno i z více elektroměrů.

Měřicí souprava

Část měřicího zařízení pro měření el. energie, které je majetkem Správy železnic jako provozovatele LDSŽ a sloužícího k měření elektřiny a předávání údajů (elektroměry, spínací prvky, modemy apod.).

Komunikační jednotka

Zařízení určené pro dálkový odečet naměřených dat.

Odběrné místo

Odběrné místo je místo, kde je instalováno odběrné elektrické zařízení jednoho zákazníka, včetně měřicích transformátorů, do něhož se uskutečňuje dodávka elektřiny.

Odběrné elektrické zařízení

Je veškeré elektrické zařízení zákazníka sloužící pro konečnou spotřebu elektřiny připojené k DS (LDSŽ) buď přímo, přímým vedením, elektrickou přípojkou nebo prostřednictvím společné domovní instalace.

2. Technické podmínky připojení pro odběr z napěťové hladiny NN (kategorie C a D)

2.1. Úvod

Tyto technické podmínky jsou platné pro zřizování a rekonstrukci odběrných míst v LDSŽ na hladině NN. Pro zřizování a rekonstrukci vstupních odběrných míst LDSŽ, připojených do sítě nadřazeného PDS je nutné postupovat podle platných technických podmínek příslušného PDS.

2.2. Použité názvosloví

Hlavní domovní skříň (HDS)

Přípojková skříň, ve které končí přípojka NN nebo je provedena smyčka, není-li dohodnuto jinak, přípojkovou skříň je:

- a) hlavní domovní pojistková skříň - je-li přípojka provedena venkovním vedením
- b) hlavní domovní kabelová skříň - je-li přípojka provedena kabelovým vedením

Hlavní domovní vedení (HDV)

Úsek elektrického vedení mezi HDS a elektroměrem nebo odbočkami k elektroměrům. HDV začíná na výstupních svorkách v přípojkové skříni a je majetkem odběratele.

Měřicí místo

Místo měření elektriny v odběrném místě zákazníka (elektroměrový rozvaděč, elektroměrová deska, rozvodnice a elektroměrové jádro)

Měřicí transformátor proudu (MTP)

Přístrojový transformátor proudu určený k přenosu informačního signálu k měřicím přístrojům nebo elektroměrům pro nepřímé měření elektrické energie.

Odbočky k elektroměrům

Úsek elektrického vedení mezi HDV, případně HDS a měřicím místem.

2.3. Hlavní domovní skříň, hlavní domovní vedení a odbočky k elektroměrům

Hlavní domovní skříň

HDS slouží k jištění a odpojování odběrného zařízení (hlavního domovního vedení nebo odboček k elektroměrům).

HDS, jak pro připojení ze vzdušného vedení, tak z kabelového vedení, musí mít uzávěr na klíč nebo musí být upravena pro zaplombování.

Jištění v HDS nebo jiném předřazeném rozvaděči musí být minimálně o dva stupně vyšší než je jištění před elektroměrem.

Před HDS musí být volný prostor minimálně 800 mm k bezpečnému provádění obsluhy a prací.

Umístění HDS – připojení z venkovního vedení

HDS musí být umístěna na objektu nebo podpěrném bodě ve výšce **2,5 - 3 m** (spodní okraj skříně) nad definitivně upraveným terénem. Tam, kde se uvažuje o přechodu z venkovního vedení na kabelové (v rámci případné rekonstrukce), je možno použít jako HDS i skříň určenou pro připojení z kabelového vedení.

Umístění HDS – připojení z kabelového vedení

HDS musí být umístěna na objektu nebo v pilíři. Spodní okraj skříně musí být **0,6 m** nad definitivně upraveným terénem. Použije-li se pro připojení objektu přípojková skříň, která splňuje požadavky příslušných norem, lze umístit její spodní okraj se souhlasem zaměstnance OŘ i níže než 0,6m nad definitivně upraveným terénem před HDS. S ohledem na místní klimatické podmínky může být rozhodnuto zaměstnancem Správy železnic i o jiné výšce umístění.

Hlavní domovní vedení

HDV je vedení od HDS až k odbočce k poslednímu elektroměru. Systém HDV a jeho provedení se volí podle dispozice budovy. V budovách nejvýše se třemi odběrateli, tj. obvykle v rodinných domcích, není nutné zřizovat HDV a odbočky k elektroměrům lze provést přímo z HDS za předpokladu osazení nezbytného počtu jisticích prvků v HDS. V budovách s více než třemi odběrateli se zřizuje od HDS jedno nebo podle potřeby více hlavních domovních vedení.

HDV:

- a) musí být provedeno v soustavě TN-C či TN-S
- b) musí být provedeno v souladu s ČSN 33 2130 ed. 3 a jejich změn (Z1 a další následující)
- c) musí být vedeno co nejkratší trasou
- d) musí být umístěno a provedeno tak, aby byl ztížen neoprávněný odběr elektřiny
- e) musí být provedeno tak, aby byla jeho výměna možná bez stavebních zásahů
- f) vodiče musí mít stejný průřez po celé délce vedení a nesmí být přerušeny s výjimkou odbočení k elektroměrům z kmenového hlavního domovního vedení či může být přerušeno v 1. nadzemním podlaží/přízemí v návaznosti na aktuálně platnou normu ČSN 33 2130 ed. 3
- g) části instalace, vedené po budově, musí být uloženy v omítce z vnější strany obvodového zdiva budovy
- h) části vedení, procházející půdou a ty, které není možno vést ve zdivu, musí být provedeny v pancéřových nebo ocelových trubkách s utěsněnými spoji a bez krabic
- i) elektrorozvodná jádra, kterými prochází HDV, musí být upravena pro zaplombování

Průřez HDV se volí dle platných technických norem, s ohledem na očekávané zatížení s ohledem na úbytky napětí, minimálně však **4 x 10 mm² Cu (4 x 16 mm² Al)** v provedení vodičů s plnými jádry nebo slanénými vodiči.

Provedení HDV v plastových vkládacích instalačních lištách není přípustné!

HDV je ve vlastnictví odběratele nebo majitele objektu.

Odbočky k elektroměrům

Odbočky k elektroměrům jsou vedení, která odbočují z HDV pro připojení jednotlivých měřicích míst, případně vychází přímo z HDS.

Odbočky k elektroměrům mohou být jednofázové nebo třífázové a musí být provedeny v soustavě TN-C či TN-S.

Jednofázové odbočky k elektroměrům lze provést u zařízení s jističem před elektroměrem s maximální hodnotou **25 A** (maximální soudobý příkon do 5,5 kW), v ostatních případech musí být odbočky třífázové.

Jednofázové odbočky mají být rovnoměrně rozděleny mezi jednotlivé fáze tak, aby byly všechny fáze HDV pokud možno stejně zatěžovány.

Průřezy vodičů odbočky k elektroměru musí být takové, aby dovolená proudová zatížitelnost vodičů odpovídala alespoň výpočtovému proudu soudobého příkonu odběrného místa, minimálně však při použití vodičů s plnými jádry 6 mm², při délce odbočky nad 15 m musí být průřez minimálně 10 mm² Cu pro vodiče s plnými jádry či 16 mm² pro vodiče se slanými jádry.

Odbočky delší než **3 m** musí být jištěny v místě odbočení z HDV.

Odbočky od HDV k elektroměrům musí být provedeny a uloženy tak, aby byl ztížen neoprávněný odběr a aby bylo možno vyměnit vodiče bez stavebních zásahů (odbočky k elektroměrům lze uložit v trubkách, kabelových kanálech v dutinách stavebních konstrukcí).

Odbočky k elektroměrům jsou ve vlastnictví odběratele nebo majitele objektu.

Přepětové ochrany

Přepětové ochrany ve vlastnictví odběratele se umísťují přednostně do měřené části instalace. V neměřených částech elektrické instalace je možné umístění přepětových ochrany výhradně na bázi jiskřiště typu T1 (dříve „B“), jen pokud je to nutné k realizaci kompletní koncepce zón bleskové ochrany ve smyslu norem ČSN EN 62 305 ed.2 a PNE 33 0000-5 ve variantách:

- do samostatné rozvodné skříně k tomu určené mezi HDS a elektroměrový rozvaděč. Její umístění se doporučuje v těsné blízkosti HDS. Musí být přístupná, umožňující zajištění proti neoprávněné manipulaci zaplombováním a označena zvenku. (např. SPD nebo přepětová ochrana).
- do neměřené části elektroměrového rozvaděče nebo elektrorozvodného jádra za podmínky opatření krytem umožňujícím zajištění proti neoprávněné manipulaci zaplombováním. V případě použití přepětové ochrany s výměnnými moduly nesmí být vysunutí jednotlivých modulů možné bez porušení plomb na krytu. V rozvaděči musí být trvale přístupné jednopólové schéma zapojení.

Přepětové ochrany typu T2 nebo kombinace stupňů T1, T2, T3 mohou být umístěny pouze v měřené části.

Zákaznické měření bilance při sdílení elektřiny (SEBD)

V případě, že výroba obsahuje zákaznické měření bilance pro SEBD, je možné umístit MTP na HDV. MTP nebo jiné měřicí prvky však musí být provedeny tak, aby jejich instalací nebylo HDV přerušeno (návlečné provedení, Rogowského cívka, apod.). V elektroměrovém rozvaděči musí být trvale přístupné jednopólové schéma zapojení s vyznačeným zapojením MTP. Pokud je v objektu umístěna zároveň přepětová ochrana typu T1 v neměřené části elektrické instalace, PLDSŽ umožňuje a doporučuje zákaznické měření bilance umístit do stejné rozvodné skříně

Provedení Total a Central Stop

Vyžaduje-li řešení stavby (objektu) použití vypínacích prvků TOTAL/CENTRAL STOP v neměřené části el. instalace, musí být řešeno dle následujících podmínek:

Total Stop:

- je zařízení umožňující vypnutí elektrické energie v celém objektu, jehož funkci plní pojistky v HDS;
- jiné řešení Total Stop musí splňovat následující podmínky:
 - vypínací prvek je realizován jako mechanický silový vypínač, může být ovládaný i dálkově;

- vypínač je umístěn v samostatné skříni vedle HDS nebo v oddělené části prvního elektroměrového rozvaděče objektu. Tato skříň nebo oddělená část elektroměrového rozvaděče je zajištěna proti neoprávněné manipulaci zaplombováním;
- vypínač i dveře skříně/rozvaděče kde je vypínač umístěn, jsou označeny štítkem TOTAL STOP;
- při použití ovládacích tlačítek musí být ovládací obvod napájen z měřené části elektrické instalace. Tlačítka musí být umístěna a označena dle vyjádření příslušného hasičského záchranného sboru (dále HZS) a v souladu s ČSN 73 0848 - část 4. a 5. a nesmí být umístěna na dveřích nebo krytech elektroměrového rozvaděče;
- v případě umístění prvků TOTAL STOP v neměřené části el. instalace v elektroměrovém rozvaděči se doporučuje v rozvaděči umístit trvale přístupné jednopólové schéma zapojení;
- doporučená schémata zapojení Total Stop jsou uvedena ve (Schéma č. 18, č. 19 a č. 20).

Central Stop:

- je zařízení umožňující vypnutí elektrické energie v objektu kromě části elektrické instalace, která musí být funkční v případě požáru;
- řešení Central Stop musí splňovat následující podmínky:
 - vypínací prvek je realizován jako mechanický silový vypínač, může být ovládaný i dálkově;
 - vypínač je umístěn v elektroměrovém rozvaděči v blízkosti hl. jističů a musí být zajištěn proti neoprávněné manipulaci;
 - při použití ovládacích tlačítek musí být ovládací obvod napájen z měřené části el. instalace. Tlačítka musí být umístěna a označena dle vyjádření příslušného HZS a v souladu s ČSN 73 0848 - část 4. a 5. a nesmí být umístěna na dveřích nebo krytech elektroměrového rozvaděče;
 - vypínač i dveře skříně/rozvaděče kde je vypínač umístěn, jsou označeny štítkem CENTRAL STOP;
 - v případě umístění prvků CENTRAL STOP v neměřené části elektrické instalace v elektroměrovém rozvaděči se doporučuje v rozvaděči umístit trvale přístupné jednopólové schéma zapojení;
 - doporučená schémata zapojení Central Stop jsou uvedena v přílohách č. 18, č. 19 a č. 20).

2.4. Umístění měřicího zařízení

Měřicí zařízení se zásadně osazuje do elektroměrových rozvaděčů nebo do rozvaděčů elektroměrových pilířů. Elektroměrové rozvaděče či elektroměrové pilíře budou řádně označeny nerezovým štítkem o velikosti 10 x 7 cm s logem Správy železnic, státní organizace viz následující obrázek.



Obrázek č. 1 - Nerezový štítek pro označení elektroměrového rozvaděče ve správě SŽ

U plastových prefabrikovaných pilířů může být zabudovaná také přípojková skříň, jen však, pokud je přípojka NN ve vlastnictví zákazníka. Měřicí zařízení je nutno umístit tak, aby byl k němu umožněn přístup oprávněného zaměstnance provozovatele LDSŽ.

Měřicí zařízení je možné také osadit přímo v distribučních rozvaděčích v rozvodně NN.

V budovách, které mají charakter bytových domů, se umísťují elektroměrové rozvaděče a elektrorozvodná jádra na chodbě nebo v mezipatře dle aktuálně platných norem, avšak nikoliv na rameni schodiště; elektroměry mohou být též v podzemním podlaží v prostorách s normálními vlivy dle platných norem. U objektů, ve kterých je více zákazníků (např. železniční stanice, technologická a řídicí centra železniční dopravní cesty, obchodní střediska, domy služeb, hospodářské pavilony apod.), se doporučuje elektroměry soustředit do jednoho místa k tomu účelu vybaveného (např. energetické centrum, rozvodna NN apod.) a se zachováním přístupu pro oprávněné zaměstnance provozovatele LDSŽ.

U nových OM, která nemají charakter více bytových domů, se elektroměrový rozvaděč umísťuje tak, aby byl přístupný k provádění prací vždy z veřejně přístupného místa. Elektroměrový rozvaděč se umísťuje na hranici pozemku, zpravidla do pilíře.

U OM typu rodinných domů, se elektroměrový rozvaděč umísťuje do pilíře nebo na vnější stranu objektu tak, aby byl přístupný k provádění prací vždy z veřejně přístupného místa.

V chatových a zahrádkářských osadách, v řadových garážích a podobně se umísťují elektroměry pro několik objektů (zákazníků) v jednom elektroměrovém rozvaděči instalovaném co nejbližší k místu napojení na LDSŽ NN tak, aby byl tento rozvaděč přístupný vždy z veřejně přístupného místa. Každé odběrné místo musí být měřeno samostatným měřicím zařízením.

Umístění elektroměrových rozvaděčů pro provozovny, obchody apod. stanoví zaměstnanci provozovatele LDSŽ individuálně podle charakteru odběrného zařízení, avšak tak, aby byl tento rozvaděč přístupný vždy z veřejně přístupného místa.

Nelze-li elektroměr umístit na vnější straně objektu, musí být elektroměr osazen do pilíře měření co nejbližší místa připojení k LDSŽ v místě veřejně přístupném a musí být dostatečně chráněn před vlivy okolního prostředí a mechanickým poškozením.

Způsob připojení a umístění měření odběru elektřiny u atypických případů určují zaměstnanci LDSŽ.

Elektroměry **se nesmějí** osazovat do společných skříní s plynoměry. Výjimku tvoří skříně k tomuto účelu schválené.

Před elektroměrovým rozvaděčem, elektrorozvodným jádrem nebo elektroměrovou deskou musí být volný prostor o hloubce a šířce minimálně **800 mm**, umožňující úplné otevření dvířek, s rovnou podlahou nebo definitivně upraveným terénem k bezpečnému provádění obsluhy a prací.

Střed elektroměru musí být ve výšce **1000 – 1500 mm** od podlahy nebo definitivně upraveného terénu. Spodní hrana rozvaděče musí být minimálně **600 mm** nad úrovní podlahy nebo definitivně upraveného terénu. Tyto hodnoty nemusí být u LDSŽ dodrženy v případě kabelových rozvodů s venkovními rozvodnými instalačními skříněmi, ve kterých je umístěn elektroměr.

V budovách, které mají charakter bytových domů, při umístění elektroměrového rozvaděče uvnitř objektu, kdy je nad sebou umístěno více elektroměrů (spínacích prvků), mohou být jejich středy ve výšce **700 - 1500 mm** od podlahy.

Elektroměrový rozvaděč musí být proveden tak, aby jeho konstrukce umožňovala spolehlivou vizuální kontrolu všech neměřených rozvodů.

2.5. Obecné podmínky pro montáž měřicích zařízení v měřicích místech

Veškerá měřicí místa definovaná v těchto „Připojovacích podmínkách“ musí být provedena v soustavě napětí TN-C (přívod), TN-C případně TN-C-S (vývod) dle platných technických norem.

Třífázové elektroměry musí být zapojeny na správný sled fází (L1, L2, L3).

Provedení elektroměrových rozvaděčů se doporučuje z plastu nebo povrchově upraveného plechu. Pro připojení odběrného místa z LDSŽ NN smí být použit jen elektroměrový rozvaděč, který je ve shodě s příslušnými normami, je vybaven dokumentací dle zákona č. 102/2001 Sb. a musí být k němu vydáno prohlášení o shodě dle zákona č. 90/2016 Sb.

Provedení elektroměrových rozvaděčů musí být typově odzkoušeny a schváleny, s prohlášením o shodě ES, případně také s prohlášením o shodě EU a s označením CE. Při dodržení těchto podmínek může být součástí elektroměrového rozvaděče také elektroměrová deska. Pokud si uživatel DS svépomocí zhotoví elektroměrový pilíř nebo výklenek ve fasádě z cihel, betonových bloků, ztraceného bednění apod., musí do něj umístit pouze elektroměrový rozvaděč, který splňuje uvedené podmínky.

V elektroměrových rozvaděcích, v části určené pro osazení měřicího zařízení, je povolena instalace pouze následujících zařízení:

- jistič před elektroměrem (zkratová odolnost 10kA)
- jistič v obvodu spínacího prvku **maximálně 6 A**
- elektroměr
- zařízení pro dálkový odečet elektroměru
- spínací prvek
- svorkovnice nebo přípojnice PEN, případně svorkovnice nebo přípojnice PE a N
- u konstrukcí rozvaděčů bez podružné části smí být osazena také vývodní svorkovnice
- vypínací prvek pro odpojení elektroměrového rozvaděče od navazující instalace uživatele DS
- prvky zajišťující funkci Total, Central Stop a ovládací relé

V rozvaděčích pro měřicí zařízení v zapojení s MTP je nutno instalovat:

- zkušební svorkovnici
- pojistkový odpínač pro jištění napěťových obvodů elektroměru
- měřicí transformátory proudu

Montáž elektroměrů a spínacích prvků musí být umožněna včetně krytů svorkovnic.

Všechna tato zařízení musí být upravena k zaplombování, respektive musí být upraven k zaplombování kryt části rozvaděče s těmito přístroji, který odděluje živé neměřené části rozvodu od části měřeného rozvodu.

Výměnu elektroměrového rozvaděče, utrženou či poškozenou plombu na elektroměru/rozvaděči je povinné hlásit na email epodatelnenergje@spravazeleznice.cz nebo telefon +420 725 810 070.

Přístroje pro instalační rozvod za elektroměry a podružné elektroměry se osazují v samostatném rozvaděči.

Rozvaděče a měřicí místa s elektroměrovou deskou musí být v provedení, které vyhovuje vnějším vlivům dle platných technických norem, působících v daném prostoru. Rozvaděče a elektrorozvodná jádra s dveřmi, po jejichž otevření nejsou přístupné živé části, musí mít po uzavření dveří krytí alespoň **IP 30** v normálních a **IP 43** ve venkovních prostorách; po otevření dveří krytí alespoň **IP 20** v normálních i venkovních prostorách. U měřicích míst umístěných u okraje komunikace, je nutno dodržet krytí **IP 44** pro uzavřený rozvaděč.

Před elektroměr se musí osadit hlavní jistič se stejným počtem pólů, kolik je měřených fází elektroměrem. Hlavní jistič před elektroměrem je jisticí zařízení odběratele, které svou funkcí omezuje výši rezervovaného příkonu v odběrném místě a jeho proudová hodnota je vždy součástí sjednané sazby. Proudovou hodnotu jističe před elektroměrem je nutno dimenzovat podle soudobého příkonu odběrného místa v době připojení. U nových odběrných míst a před změnou hodnoty hlavního jističe na stávajících odběrných místech je nutno nechat předem odsouhlasit zaměstnancem provozovatele LDSŽ velikost proudové hodnoty hlavního jističe před elektroměrem.

Jako hlavní jistič před elektroměrem musí být použit pouze jistič:

- a) dle ČSN EN 60 898 a ČSN EN 60 947 s charakteristikou typu **B**. Musí být ve jmenovité řadě **6, 10, 13, 16, 20, 25, 32, 40, 50, 63, 80, 100, 125 A**. Charakteristika **C** nebo **D** je přípustná pro spotřebiče s velkým záběrovým proudem a pouze po projednání a odsouhlasení zaměstnancem provozovatele LDSŽ
- b) dle ČSN EN 60 947-2 ed.2. Nadproudová spoušť musí být v rozsahu tří až pěti násobku I_n (kde I_n je jmenovitý proud jističe) v čase 0,2 s. Použití nadproudové spouště s funkčností vyšší než při pětinasobku I_n v čase 0,2 s je přípustné pouze po projednání a odsouhlasení zaměstnancem Správy železnic. Musí být ve jmenovité řadě **100, 125, 160, 200, 250, 315, 400, 500, 630 A**.

V plombovatelné části rozvaděče nesmí být použit jistič s dálkovou vypínací automatikou ve funkci hlavního jističe, kromě speciálních případů řešení zejména zabezpečovacích rozvodů železniční dopravní cesty.

Pro jednofázové odběry je maximální přípustná hodnota jističe **25 A**. U třífázových jističů nesmí být konstrukčně možné samostatně ovládat jednotlivé fáze (nesmí být rozebíratelná propojka mezi jednotlivými póly jističe).

V případě použití jističů s nastavitelnou nadproudovou spouští (výměnným modulem) musí být tyto konstrukčně upraveny tak, aby bylo možné nastavení spouště (výměnného modulu) řádně zaplombovat a aby byla v poloze nastavení výrobcem jasně definovaná hodnota nastaveného proudu. Při nedodržení těchto požadavků bude pro stanovení sazby uvažována maximální nastavitelná hodnota jističe.

Jistící prvek musí být opatřen nezáměnným označením jmenovité hodnoty proudu (např. zvláštní barva ovládací páčky nebo originální štítek s popisem parametrů od výrobce) a jeho vypínací charakteristiky.

V nových elektroměrových rozvaděčích musí být upraveny k zaplombování tyto části měřicího zařízení:

- kryt svorkovnice elektroměru
- kryt hlavního jističe před elektroměrem
- kryt svorkovnice spínacího prvku
- kryt a páčka jističe spínacího prvku v zapnuté poloze
- svorkovnice nebo přípojnice PEN, případně svorkovnice nebo přípojnice PE a N
- kryt ve skříňovém rozvaděči (kryt elektrorozvodného jádra) nebo další části rozvaděče, které jsou odnímatelné a kryjí neměřenou část odběrného zařízení

U měřicích zařízení v zapojení s MTP se navíc plombou zajišťuje:

- kryt zkušební svorkovnice
- kryt a páčka pojistkového odpínače v zapnuté poloze
- kryt svorek měřicích transformátorů proudu
- případně přívodní pole NN rozvaděče

Pokud jsou všechny části měřicího zařízení umístěny pod plombovatelným krytem, musí být vždy umožněno zaplombování alespoň svorkovnic elektroměrů (netýká se elektroměrů DIN) a spínacích prvků.

Vnitřní zařízení elektroměrových rozvaděčů (elektrozvodných jader) musí být uspořádáno tak, aby byly živé části měřeného rozvodu řádně odděleny od prostoru pro elektroměry a spínací prvky.

Měřicí zařízení umístěné na panelu nebo roštu musí být po otevření dveří volně přístupné. Dveře rozvaděčů musí být vybaveny typizovanými rozvaděčovými zámky, přednostně se doporučuje zámek na trnový klíč 6 x 6 mm, umístěný ve výšce maximálně **1700 mm** nad definitivně upraveným terénem.

Upevnění elektroměrů a spínacích prvků musí umožňovat snadnou montáž a demontáž přístrojů. Pro upevnění elektroměrů a spínacích prvků musí být elektroměrové desky a rozvaděče opatřeny posuvnými upevňovacími šrouby s vhodnou protikorozní ochranou, zajištěnými proti otáčení a vypadnutí. Lištové elektroměry se upevňují na standardní DIN lištu 35 mm.

Elektroměrové rozvaděče musí být z hlediska bezpečnosti připraveny pro montáž měřidel v provedení třídy ochrany I., spínací prvky jsou v provedení třídy ochrany II. V případě montáže měřidel v provedení třídy ochrany II. se ochranný vodič nepřipojí.

Spojovací vedení použité v zapojení rozvaděče měření se standardně provádí vodiči s plnými jádry o celistvých délkách. Ve výjimečných případech (zvláštní konstrukce elektroměrového rozvaděče) je možné po předchozím odsouhlasení zaměstnancem provozovatele LDSŽ použít i lankových vodičů ukončených lisovací dutinkou.

Značení vodičů barvami v elektroměrovém rozvaděči musí být v souladu s ČSN EN 60445 ed.5 a musí odpovídat barvám uvedených ve schématech v příloze.

Níže uvedené vodiče v zapojení rozvaděče musí být zřetelně označeny (např. návléčkami s popisem) v zapojení spínacího prvku:

- v zapojení elektroměru:
 - přívod do elektroměru L1P, L2P, L3P
 - vývod z elektroměru L1, L2, L3

- střední vodič N
- v zapojení spínacího prvku:
 - přívodní fáze L
 - střední vodič N
 - stykač akumulárního spotřebiče – topení AKU
 - stykač přímotopného spotřebiče – topení PV
 - stykač akumulárního spotřebiče – ohřívač vody TUV
 - vodič informace o tarifu pro řídicí automatiku tepelného čerpadla ATC
 - svorka pro ovládání tarifu TAR
 - Vodič pro stykač nebo automatiku nabíjecího zařízení pro elektromobil EMO
- v zapojení měřicích zařízení s MTP:
 - napěťové přívody k elektroměru L1, L2, L3
 - proudové přívodní vodiče od MTP k elektroměru S1 (dříve „k“)
 - proudové vývodní vodiče od MTP k elektroměru S2 (dříve „I“)
 - střední vodič N

Pro montáž elektroměrů a spínacích prvků musí být zabezpečeno místo v rozvaděči podle rozměrů uvedených v Tabulce 1. (minimální hodnoty):

Tabulka 1.

Přístroj	Šířka [mm]	Výška [mm]	Hloubka [mm]
Jednofázový elektroměr	180	300	160
Třífázový elektroměr (do 80 A)	200	400	160
Třífázový elektroměr X/5A	200	400	160
Spínací prvek	180	300	160
Elektroměr DIN 3f	6 modulů		
Elektroměr DIN 1f	3 moduly		
Spínací prvek DIN	2 moduly		
Komunikační jednotky včetně zdroje	5 modulů		

2.6. Měřicí zařízení v přímém zapojení

Elektroměry pro přímé měření se osazují pouze do 80 A (včetně) v případě standardní montáže elektroměru (na kříž).

Elektroměry na DIN je možné použít pouze pro podružné měření do 63 A (včetně) a odsouhlasené příslušným zaměstnancem Správy železnic. Pro přívody a vývody elektroměrů s přímým měřením musí být použity vodiče stejného průřezu odpovídající předpokládanému proudovému zatížení s minimálním průřezem 2,5 mm² Cu a maximálním průřezem 16 mm² Cu s výjimkou vodičů pro ovládání tarifu.

Ovládací vodiče cívký tarifu, stykače a spínacího prvku musí mít průřez 1 až 1,5 mm² Cu. Propojovací pracovní vodič mezi elektroměrem a svorkovnicí PEN (N) nebo přípojnicí PEN (N) musí mít minimální průřez 2,5 mm² Cu. Ochranné propojení elektroměrů se svorkovnicí PEN se provede vodičem s minimálním průřezem 6 mm² Cu a maximální délkou 2 m.

Vývod vodiče PEN (PE+N) k bytové rozvodnici se zapojí přímo z přípojnice PEN (PE+N) nebo svorkovnice PEN (PE+N)

- u oceloplechových rozvaděčů je vodič PEN (zelený/žlutý) přiveden zásadně nejdříve na ochrannou přípojnicí nebo svorkovnici spojenou s ochrannou svorkou rozvaděče,

- přívod vodiče PEN na elektroměrových deskách se zapojuje nejdříve na plombovatelnou ochrannou svorkovnici PEN.

Připojení středního vodiče N (světle modré barvy) do elektroměru bude provedeno z plombovatelné ochranné svorkovnice PEN (N) nebo přípojnice PEN (N).

V odběrných místech s instalovaným elektrickým vytápěním musí být sazba a ovládání blokování spotřebičů u každé měřicí soupravy řízena zásadně samostatným spínacím prvkem. Jednotlivé přepínací systémy spínacího prvku pak samostatně ovládají tarifní zařízení příslušných elektroměrů a stykače příslušných blokováných spotřebičů bez použití dalších pomocných prvků.

V odběrných místech s akumulacním ohřevem teplé užitkové vody (bojlerem) je přípustné po předchozím odsouhlasení zaměstnance Správy železnic realizovat skupinové ovládání až tří elektroměrů pomocí jednoho více systémového spínacího prvku.

2.7. Měřicí zařízení v zapojení s MTP

Pro měření nad 80 A u standardní montáže nebo nad 63 A při montáži na lištu DIN je nutno použít MTP se jmenovitým převodem X/5 A, které musí být mít jmenovitou zátěž dle tabulky 2, s třídou přesnosti minimálně 0,5, popřípadě 0,5 S a musí mít čitelné výrobní štítky. Lze použít pouze typy MTP schválené k používání na území České republiky a úředně ověřené autorizovaným metrologickým střediskem. Pro nová nebo rekonstruovaná odběrná místa a při náhradách vadných MTP jsou vyžadovány originály osvědčení o ověření montovaných MTP.

Tabulka 2.

Vzdálenost mezi MTP a elektroměrem	Okruh	Průřezy vodičů	Jmenovitá zátěž MTP	Barva vodiče
do 5 m délky	proudový	2,5 mm ² Cu	5 VA	L1S1,L2S,L3S3 – Světlemodrá L1S1 – hnědá L2S2 – černá L3S3 – šedá
(včetně)	napěťový	2,5 mm ² Cu		L1 – hnědá L2 – černá L3 – šedá
nad 5 m do 20 m délky	proudový	4 mm ² Cu	10 VA	L1S1,L2S,L3S3 – Světlemodrá L1S1 – hnědá L2S2 – černá L3S3 – šedá
(včetně - tj. celá smyčka max. 40 m)	napěťový	2,5 mm ² Cu		L1 – hnědá L2 – černá L3 – šedá

Jmenovitá hodnota primárního proudu MTP musí z důvodu přesnosti měření odpovídat proudové hodnotě hlavního jističe (viz tabulka 3.). Jmenovité hodnoty primárního proudu MTP musí být ve všech fázích shodné a musí odpovídat hodnotám 100, 125, 150, 200, 250, 300, 400, 500, 600, 750 A (dle ČSN EN 61869-2). Každá změna hodnoty hlavního jističe či primárního proudu MTP musí být předem odsouhlasena zaměstnancem provozovatele LDSŽ.

Tabulka 3.

Jmenovitá hodnota proudu hlavního jističe [A]	Jmenovitý primární proud MTP [A]
100	100, 125
125	125, 150
160	150, 200
200	200, 250
250	250, 300
315	300, 400
400	400, 500
500	500, 600
630	600, 750

Pozn.: U vyšších hodnot násobky 10x.

Jiný převod MTP než je uveden v tabulce 3. je rovněž přípustný, obecně však musí být splněny tyto podmínky:

- transformační převod MTP musí být celé číslo,
- proudová hodnota hlavního jističe nesmí být vyšší, než 1,2 násobek jmenovité hodnoty primárního proudu MTP.

Elektroměry musí být připojeny přes schválenou zkušební svorkovnici, přičemž instalovaná zkušební svorkovnice musí umožňovat:

- bezpečné rozpojení (výhradně padáčkem) a opětovné spojení každého napěťového okruhu s možností aretace,
- zkratování / od-zkratování každého MTP,
- zkratování proudových okruhů s pomocí jediného nástroje,
- kompaktnost provedení zkušební svorkovnice složené maximálně ze dvou pevných částí, krytu a plombovacích šroubů,
- sériové připojení kontrolního přístroje do proudového okruhu každého MTP,
- zaplombování krytu zkušební svorkovnice.

Propojovací vedení mezi MTP, zkušební svorkovnicí a elektroměrem musí být provedeno bez přerušení vodiči 2,5 mm² Cu (do 5 m délky) nebo 4 mm² Cu (do 20 m délky) pro proudové okruhy a 2,5 mm² Cu (do 20 m délky) pro napěťové okruhy.

Napěťové okruhy se propojí se zkušební svorkovnicí přes plombovatelný (v zapnutém stavu) pojistkový odpínač s jištěním 2A (gG). Délka propojovacího vedení mezi MTP a elektroměrem může být maximálně 20 m (tj. celá smyčka 40 m).

Na MTP, sloužící pro obchodní měření, nesmí být napojeno žádné jiné měřicí nebo kontrolní zařízení. MTP jsou vždy v majetku zákazníka.

Pokud bude snížena proudová hodnota hlavního jističe pod 50 % včetně jmenovité hodnoty primárního proudu MTP, pak musí být MTP vyměněny za příslušně dimenzované.

2.8. Neměřené odběry

Neměřený odběr je možné povolit pouze v případech:

- a) kde není technicko-ekonomicky možné odběr řádně měřit měřicím zařízením LDSŽ a jehož celkový instalovaný příkon v odběrném místě nepřesáhne 1000 W, např. kamerové systémy, hlásiče policie, poplachové sirény, jízdenkové automaty, společné antény a podobná zařízení, kde odběr elektřiny je nepatrný a provoz výjimečný,
- b) stávající odběry provozovatelů drážní dopravy v železniční stanici, kdy by osazení měřicího zařízení bylo technicky neproveditelné nebo ekonomicky neúnosné a to do doby rekonstrukce elektrických rozvodů v daném místě.

Místo a způsob připojení neměřeného odběru určí zaměstnanec Správy železnic.

Hlavní jistič neměřeného odběru podle bodu a) smí mít jmenovitou hodnotu maximálně 6 A, ve výjimečných případech u zařízení s velkým záběrovým proudem maximálně 10 A, odpovídající technickým normám ČSN EN 60898 a musí být s vypínací charakteristikou B, charakteristiky C nebo D jsou přípustné pouze po projednání a odsouhlasení zaměstnancem LDSŽ.

Omezující prvek (jistič) neměřeného odběru musí být umístěn ve společném prostoru s hlavními jističi stávajících elektroměrů.

Tam, kde není možné provést napojení ze stávajícího elektroměrového rozvaděče, se provede napojení neměřeného odběru z přípojkové skříně jednotlivých odběrných míst v souladu s příslušnými technickými normami. Omezující prvek (jistič) se v těchto případech umísťuje v samostatné skříně k tomuto účelu připravené, uzamknuté typizovaným klíčem a řádně

uzpůsobené k zaplombování. Umístění této skříně musí být co nejbližší přípojkové skříně, z níž je napojená.

Podle bodu b) je možné zřídit neměřený odběr dle tabulky č. 4, přičemž pro účtování elektrické energie bude počítána sazba dle ceníku pro měřené odběry a velikost odebrané práce bude určována dle následujících vztahů:

Celkový měsíční paušální odběr [kWh/měsíc] = Σ spotřeba jednoho spotřebiče [kWh/měsíc]

Spotřeba jednoho spotřebiče [kWh/měsíc] = instalovaný příkon [kW] * doba provozu za den [hod/den] * měsíční využití [počet dnů]

Výsledná velikost odběru za měsíc je uvedena ve smlouvě o dodávce elektrické energie a jako příloha této smlouvy je uveden přesný výpočet odběru za měsíc [kWh]. Při změně užívání odběru je nutno prověřit výpočtem celkový měsíční odběr popř. změnit.

Tabulka 4.

Maximální soudobý odebíraný výkon kW:	Předřazené jištění maximálně:
1,3	6A jednofáz.
3,9	6A trojfáz.
2,2	10A jednofáz.

PROZATÍMNÍ ZAŘÍZENÍ

Připojení prozatímního odběrného místa musí být provedeno elektroměrovým rozvaděčem, který bude přístupný zaměstnancům Správy železnic i v době nepřítomnosti zákazníka. Přístupné musí být trvale i vlastní měřicí zařízení.

Místo připojení k LDSŽ určuje zaměstnanec Správy železnic. Elektroměrový rozvaděč musí být umístěn co nejbližší k místu připojení, v kabelové síti obvykle do vzdálenosti 3 m, u venkovních vedení do vzdálenosti 10 m od tohoto místa.

V odůvodněných případech lze dle místních podmínek připustit delší připojovací vedení. Za bezpečný stav prozatímního zařízení od jeho vzniku do demontáže zodpovídá jeho provozovatel.

Přívodní vedení musí být celistvé a v souladu s ČSN 34 1090 ed.2 vhodně chráněno proti mechanickému poškození. Průřez přívodního vedení musí odpovídat proudové hodnotě hlavního jističe před elektroměrem.

Prozatímní elektroměrový rozvaděč musí být proveden v souladu s příslušnými technickými normami a s požadavky v bodě 2. těchto TPP. Stupeň krytí prozatímního rozvaděče musí odpovídat charakteru místa kde je zařízení momentálně umístěno.

3. Technické podmínky připojení pro odběr z napěťové hladiny VN a VVN (velkoodběr)

3.1. Účel

Tento dokument navazuje na Pravidla provozování lokální distribuční soustavy železnice (dále jen PPLDSŽ) a podrobněji určuje podmínky pro umístění a zapojení měřicích souprav v LDSŽ pro odběrná/předací místa na hladině napětí VN, VVN.

Tyto technické podmínky jsou platné pro zřizování a rekonstrukci odběrných míst v LDSŽ na hladině VN, VVN. Pro zřizování a rekonstrukci vstupních odběrných míst LDSŽ, připojených do sítě nadřazeného PDS je nutné postupovat podle platných technických podmínek příslušného PDS.

3.2. Všeobecné zásady platné pro měření elektrické energie

Měřením se zjišťuje množství dodané nebo odebrané činné a jalové elektřiny. Zákazník je povinen před zahájením výstavby OPM nebo před realizací jeho změny či úpravy, která ovlivní parametry stávajícího měření, předložit na podatelnu Správy železnic projektovou dokumentaci k odsouhlasení.

Množství odebrané nebo dodané elektřiny je měřeno zpravidla v místě (OPM), kde elektřina přechází ze zařízení LDSŽ do zařízení zákazníka, a to podle údajů vlastního měřicího zařízení, které zákazníkovi namontuje a zapojí. Vymezení povinností zákazníků při úpravě OPM a podrobnosti k úhradě nákladů spojených s měřením jsou obsaženy v PPLDSŽ, Příloha č. 5.

Správa železnic si vyhrazuje právo na přezkoušení správnosti zapojení měřicích transformátorů (dále MT) a zaplombování všech částí měřicího zařízení majících vliv na jeho správnou funkci, tj. elektroměrů, MT, pomocných přístrojů včetně všech svorkovnicových krytů apod., a dále všech neměřených částí odběrného elektrického zařízení.

Měřicí souprava a přenosové zařízení pro přenos dat je majetkem Správy železnic a zákazník na něm nesmí provádět žádné úpravy ani zásahy. To se vztahuje i na opatření provedená k zajištění měřicího zařízení proti neoprávněným manipulacím. Zákazník musí vytvořit podmínky k tomu, aby umožnil zaměstnancům Správy železnic provádět kontrolu, odečet, údržbu, výměnu i odebrání měřicího zařízení.

Zákazník je povinen pečovat o měřicí zařízení v majetku Správy železnic a zařízení pro přenos dat tak, aby nedošlo k jeho poškození, zničení nebo odcizení, sledovat řádný chod měřicí soupravy a neprodleně ohlásit veškeré případné závady na měření.

3.3. Primární měření

Primární měření (tj. měření na straně vyššího napětí transformátoru) používáme vždy v případě připojení více transformátorů nebo v případě použití jednoho transformátoru, obvykle o příkonu vyšším než 400 kVA.

MTP jsou osazeny ve všech fázích L1, L2, L3 (zákazníci připojeni k LDSŽ z hladiny VN, VVN). MTP se osazují do přípojníc za podélným odpojovačem, tj. na straně zařízení zákazníka před vývodem pro jeho silový transformátor. Při napájení více přívodů se MTP umístí přednostně tak, aby se dalo použít jedné sady MTP. Pokud takovéto uspořádání není možné, může být použito součtové měřicí soupravy. Pokud MTP budou umístěny uvnitř kobky (skříně) podélného

odpojovače, musí být dveře této kobky (skříně) zaplombovány plombou Správy železnic (musí být konstrukčně přizpůsobeny k zaplombování).

MTN se umísťují v primární části zařízení zákazníka, v samostatné kobce (skříně) měření, s předřazenými pojistkami (předřazeným jištěním) 2A(gG), pokud již není MTN vybaven pojistkami od výrobce. Dveře kobky nebo skříně musí umožňovat zaplombování. Je-li zařízení vybaveno odpojovačem napětí, musí být jeho pohon zaplombován v zapnuté poloze. Lze použít pouze jednopólové MTN.

3.4. Sekundární měření

Sekundární měření (tj. měření na straně nižšího napětí transformátoru) používáme vždy v případě připojení jednoho transformátoru o příkonu nižším než 400 kVA nebo do maximálního příkonu **1000 kVA** včetně, když nelze použít primární měření. Na základě písemného souhlasu Správy železnic je možné po technickém ověření použít sekundární měření i pro transformátor vyššího příkonu.

MTP se osadí ve všech třech fázích vždy za hlavním jističem (ve směru od silového transformátoru) ve vstupním poli hlavního rozvaděče NN. Při měření více vývodů ze společných přípojníc hlavního rozvaděče NN se MTP umístí za jističem odbočující větve pro jednotlivé vývody. Pro jakékoliv přístroje zákazníka (osvětlení, zásuvky, ampérmetry, podružné elektroměry, ochrany nebo kompenzace účinníku) musí být vždy osazeny samostatné MTP, které se umístí do měřené části přípojníc (za MTP pro fakturační měření).

Napěťový obvod pro měřicí soupravu se připojí z přípojníc jednotlivých fází v místě umístění MTP, za hlavním jištěním a před MTP obchodního měření přes plombovatelný (v zapnutém stavu) pojistkový odpínač s jištěním 2 A. Střední vodič N se připojí z přípojnice PEN v tomtéž poli (skříně) hlavního rozvaděče. Napěťový obvod pro potřeby zákazníka ve vstupním poli (voltmetry, osvětlení rozvaděče, zásuvky) musí být připojen až za MTP fakturačního měření v majetku Správy železnic.

Vstupní pole hlavního rozvaděče NN, jakož i všechna pole, v nichž jsou umístěny měřicí soupravy, MTP pro měření v majetku Správy železnic nebo v nichž jsou neměřené části, musí být ze všech stran plně zakryty a odnímatelné kryty zaplombovány (musí být upraveny pro zaplombování) plombou Správy železnic.

3.5. Elektroměry

K měření odběru popř. dodávky činné a jalové elektrické práce a výkonu v obchodním styku se používají elektroměry, které jsou dle zákona o metrologii č. 505/1990 Sb. v platném znění stanovenými měřidly.

U zákazníků LDSž s měřením v napěťové úrovni VN a VVN se používají třísystémové čtyřvodičové elektroměry.

Třída přesnosti použitých elektroměrů pro sekundární měření a primární měření VN, VVN je stanovena vyhláškou č. 375/2023 Sb. v platném znění.

Údaje naměřené a poskytované elektroměrem zpravidla zohledňují převody připojených MT. Pokud je v odůvodněných případech nutné pro určení správné naměřené hodnoty násobit údaje elektroměru násobitelem N, je jeho hodnota uvedena na štítku elektroměru.

Do napěťových přívodů statických elektroměrů je nutno instalovat pojistkové odpínače s pojistkou **2 A** s charakteristikou gG a s dostatečnou vypínací schopností. Odpínač musí být umístěn před zkušební svorkovnicí, v její blízkosti. Funkční schéma základních zapojení měřicích souprav u zákazníků kategorie A, B a malých zdrojů energie jsou uvedena v přílohách. V případě napěťových přívodů z MTN delších jak 5m je nutno instalovat pojistkový odpínač s jištěním 2A (gG) jak na straně vývodu z MTN, tak na straně přívodu k elektroměru.

3.6. Měřicí transformátory proudu a napětí

Měření u zákazníků kategorie A, B a u výrobců se provádí vždy s použitím MTP a při primárním měření také MTN. MT jsou podle zákona o metrologii č. 505/1990 Sb. v platném znění stanovená měřidla, musí být schváleného typu a úředně ověřeny. To znamená, že budou opatřeny úřední značkou a letopočtem (min. posledním dvojčíslem letopočtu) posledního ověření.

MT jsou v majetku provozovatele odběrného elektrického zařízení.

Převod MTP určí odpovědný zaměstnanec Správy železnic na základě rezervovaného příkonu nebo podle projektové dokumentace předložené zákazníkem. Pozdější změna rezervovaného příkonu může být důvodem k výměně MTP. Převod MTN (primární měření) určí Správa železnic podle hladiny napětí, na kterou je zákazník připojen.

Do oběhu lze uvést pouze měřidlo, jehož typ byl schválen. Používat lze stanovené měřidlo jen s platným ověřením a nepoškozenou úřední značkou měřidla. Z uvedeného vyplývá, že po celou dobu užívání MT odpovídá jeho vlastník za úřední značku měřidla (její neporušenost). V případě ověřovacího listu nebo jednorázového uznání ověření ÚNMZ odpovídá vlastník za jeho trvalou archivaci pro případ nutnosti jeho předložení, včetně zachování neporušenosti výrobního štítku MT, k němuž se ověřovací list vztahuje. V případě neúmyslného poškození úřední značky (nátěry, apod.) je vlastník měřícího zařízení povinen zajistit nové ověření.

Podle zákona o metrologii č. 505/1990 Sb. §23 může Úřad pro technickou normalizaci, metrologii a státní zkušebnictví uložit pokutu až do výše 1 000 000 Kč subjektu, který:

- uvedl do oběhu měřidlo, jehož typ nebyl schválen,
- použil stanovené měřidlo bez platného ověření,
- změnil nebo poškodil úřední značku měřidla.

Pro obchodní měření musí být použito samostatného jádra MTP (první jádro) a samostatného vinutí MTN.

Převody a třídy přesnosti musí odpovídat minimálně hodnotám Tab. 4.

Tabulka 5.

Měřicí transformátor		Třída přesnosti	převod
VVN	MTP	0,2S	x/1(5) A
	MTN	0,2	110000/V3 / 100/V3 V
VN	MTP	0,5S	x/5 A
	MTN	0,5	x/V3 / 100/V3 V pro jednopólově izolované MTN
NN	MTP	0,5S	x/5 A
	MTN	---	---

Jmenovitá zátěž MTP a MTN musí být volena s ohledem na spotřebu měřicích přístrojů, zapojených v sekundárním obvodu a na ztráty způsobené spojovacím vedením. Skutečná zátěž MT musí být v rozsahu **25-100%** jmenovité zátěže jádra (vinutí) včetně ztrát na vinutí. Správa železnic nedovoluje používat vyšší jmenovité zátěže než **10VA**, pokud není výpočtem prokázána vyšší hodnota.

Na sekundární obvod měřicího vinutí MTN nelze připojit přístroje zákazníka (výrobce).

Do sekundárního obvodu měřicího vinutí MTP, sloužící pro měření v majetku Správy železnic není dovoleno připojovat jiné přístroje (ampérmetry, wattmetry). Zejména není dovoleno používat měřicí vinutí (jádro) k napájení ochran. Pokud jsou instalovány vícejádrové MTP, musí být smyčka nevyužívaného sekundárního vinutí (jádra) spolehlivě uzavřena.

3.7. Spojovací vedení

Spojovací vedení (majetek zákazníka, výrobce) mezi MTP, MTN se zkušební svorkovnicí v rozvaděči nebo skříní měření bude provedeno bez přerušení v celé délce a bude chráněno např. v pancéřové trubce, ocelové hadici nebo v jiném rovnocenném provedení. Pokud je nutno z konstrukčního hlediska použít svorkové spoje, musí být spoje uzpůsobeny k spolehlivému zaplombování.

Spojovací vedení může být provedeno měděnými izolovanými vodiči nebo kabelem, např. CYKY a vedeno odděleně zvlášť pro MTP a MTN. Barvy vodičů musí odpovídat příslušné technické normě.

Minimální průřez pro převod x/1A je 2,5mm², minimální průřezy pro převod x/5A podle Tab. 6.

Tabulka 6.

do 5 m délky	proudový okruh	2,5 mm ² Cu
	napěťový okruh	2,5 mm ² Cu
do 20 m délky	proudový okruh	4 mm ² Cu
	napěťový okruh	2,5 mm ² Cu
do 60 m délky	proudový okruh	6 mm ² Cu
	napěťový okruh	4 mm ² Cu

Soustava VVN:

Napěťové obvody od MTN budou v ovládací skříní 110kV jištěny samostatným plombovatelným jističem 6 A. Tento jistič musí být opatřen nápisem „Nevypínat – fakturační měření“. Průřez bude navržen na základě délky vodičů a připojené zátěže s ohledem na dovolený úbytek napětí maximálně 0,1%.

Soustava VN:

Uložení kabelů od MTN musí odpovídat ČSN 33 2000-4-43 ed. 3. Průřez bude navržen na základě délky vodičů a připojené zátěže s ohledem na dovolený úbytek napětí maximálně 0,2%.

Soustava NN:

Napětí se měří přímo ve třech fázích. Propojení připojovacích bodů se zkušební svorkovnicí ZS1b (ZS4, ZS4M) v USM bude provedeno vodiči podle Tab. 6.

3.8. Rozvaděče a skříně měření

Elektroměrová souprava nebo elektronický elektroměr se doporučuje umístit do samostatného rozvaděče nebo skříně měření – typové skříně USM nebo SM. Použitý typ musí být schválen odpovědným zaměstnancem Správy železnic. Před rozvaděčem nebo skříní měření musí být volný prostor o hloubce alespoň 800 mm s rovnou plochou. Střed elektroměru má být ve výšce asi 1500-1700 mm od podlahy nebo upraveného terénu. V technicky zdůvodněných případech (např. je-li více přístrojů nad sebou) mohou být středy okének elektroměrů ve výšce 700-1700 mm od podlahy. Skříně měření musí být umístěny tak, aby bylo možné provést plné otevření vnějších dveří skříně i výklopného panelu. Rozvaděče a měřicí skříně musí být v provedení, které vyhovují prostředí, ve kterém jsou umístěny. Krytí rozvaděčů a skříní musí odpovídat vnějším vlivům podle ČSN 33 2000-1 ed.2 a ČSN 33 2000-5-51 ed.3+Z1+Z2.

Měřicí a přenosové zařízení pro přenos energetických dat z měřicí soupravy, jehož technické provedení stanoví Správa železnic, se umísťují odděleně od ostatních prvků měřicí soupravy. Pro jejich montáž musí být na panelu v rozvaděči nebo ve skříní měření dostatečné místo.

Na přední část panelového rozvaděče se umísťují především elektroměry, součtové přístroje, kodéry, časové spínače, přenosové zařízení, zkušební svorkovnice, ovládací tlačítka, rozhraní výstupních impulsů (optočleny).

V zadní části pole panelového rozvaděče za výklopným panelem (ne zezadu) se umísťují pojistkové odpínače, zásuvky 230 V AC a ostatní prvky instalace. Může zde být umístěna zkušební svorkovnice, pokud se nevejde na přední panel.

Ke skříní musí být přivedena datová síť pro připojení přenosového zařízení (přenos energetických dat), výjimku povoluje Správa železnic.

Typizované skříně měření jsou vnitřně odlišně zapojeny pro sekundární a primární měření.

Skříně měření se umísťují přednostně mimo prostor VN, nejlépe v prostoru rozvodny NN.

3.9. Zajištění elektroměrových rozvaděčů a dalších částí neměřených rozvodů proti neoprávněné manipulaci

V elektroměrových rozvaděčích musí být upraveny k zaplombování tyto části instalovaného zařízení:

- kryt svorkovnice elektroměru;
- kryt hlavního jističe před elektroměrem, případně kryt nastavitelné nadproudové zkratové spouště;
- kryt svorkovnice spínacího prvku;
- kryt a páčka jističe spínacího prvku v zapnuté poloze;
- kryt hlavního vypínače elektroměrového rozvaděče (pokud je vypínač instalován);
- kryt vypínacího prvku instalace uživatele LDSŽ (pokud je umístěn v plombovatelné části);
- svorkovnice PEN;
- kryt optočlenu včetně napájecího zdroje (pokud je uživatelem LDSŽ optočlen požadován);
- kryty ve skříňovém rozvaděči (kryty elektrorozvodného jádra) nebo další části rozvaděče, které jsou odnímatelné a kryjí neměřenou část odběrného zařízení
- kryt ovládacího relé (pokud je instalováno).

U měřicích zařízení v zapojení s MTP se navíc plombou zajišťuje:

- kryt zkušební svorkovnice;
- kryt a páčka pojistkového odpínače v zapnuté poloze;
- kryt svorek měřicích transformátorů proudu;
- přírodní pole rozvaděče NN;

Ostatní zařízení nebo části rozvaděče, které musí být upraveny k zaplombování:

- přepětové ochrany umístěné v samostatné skříni v neměřené části rozvodů;
- HDS (pokud má být upravena k zaplombování);
- místo odbočení z HDV - odbočky k elektroměrům;
- místo připojení neměřeného odběru;
- kryty neměřených částí rozvaděče;
- vyjímatelný nebo výklopný montážní rám elektroměrového rozvaděče.

Pokud jsou všechny části instalovaného měřicího zařízení mimo elektroměr umístěny pod plombovatelným krytem, musí být vždy umožněno zaplombování zkušebních svorkovnic, spínacích prvků a krytů svorek měřicích transformátorů.

Při použití typizované elektroměrové desky musí být řádně osazen také bezpečnostní upevňovací šroub umístěný pod elektroměrem, pokud není zabezpečení před neoprávněným odběrem výrobcem provedeno jiným způsobem.

Vstupní pole hlavního rozvaděče NN, jakož i všechna pole, v nichž jsou umístěny měřicí soupravy, MTP nebo v nichž jsou neměřené části, musí být ze všech stran plně zakryty, odnímatelné kryty musí být upraveny k zaplombování a jejich provedení je doporučeno přednostně z nevodivého materiálu.

Porušení plomb nezbytné k provádění elektroinstalačních a revizních prací musí být předem nahlášeno dle bodu 2.5.

3.10. Zkušební svorkovnice

Zkušební svorkovnice musí **být osazena u všech druhů nepřímých měření**. Je určena pro elektrická zařízení, kde je požadována výměna nebo kontrola měřicích přístrojů během provozu (při odpojování nebo připojování elektroměrů v sekundárních obvodech proudových a napěťových transformátorů). Zkušební svorkovnice se montuje v blízkosti elektroměru. Preferujeme kompaktní, nerozebíratelné svorkovnice (např. ZS1b, ZS4, ZS4M).

3.11. Rozhraní pro využití výstupu z elektroměru

Elektroměry mají možnost pomocí výstupních impulsů dodávat zákazníkovi informace o spotřebě činné i jalové energie a registrační periodě pro monitorování spotřeby nebo regulaci odběru. Tyto výstupní impulsy je možné využívat jen přes rozhraní s galvanickým oddělením vstupních obvodů (optočlen). Lze použít jen takový typ rozhraní, jehož použití bylo schváleno Správou železnic.

Optočlen si pořizuje na svůj náklad zákazník. Napojení optočlenu na měřicí soupravu provede odpovědný zaměstnanec Správy železnic za úhradu. Ke každému kontaktu je možné připojit vždy jen jedno rozhraní.

Správa železnic nepřebírá žádné záruky za poskytování těchto bezplatných informací (impulsů z elektroměrů) a za případné překročení sjednaných hodnot elektrické práce, výkonu a za nedodržení předepsané hodnoty účinnosti.

Správa železnic doporučuje svým zákazníkům, aby si pro účely monitoringu a řízení provozu pořídili takové zařízení, u kterého lze uživatelsky nastavit váhy impulsů pro případ výměny měřicí soupravy.

4. Požadavky na technické vybavení výroby připojené k LDSŽ na hladině NN

V případě ohrožení bezpečného a spolehlivého provozu elektrizační soustavy je nezbytné při dispečerském řízení dočasně omezit nebo přerušit dodávku činného výkonu z výroben elektriny. Z těchto důvodů bude ve výrobě s P_i do 100 kW instalován přijímač HDO nebo ŘJ/AMM ve výrobě s P_i 100 kW a více bude instalován přijímač HDO a ŘJ/AMM.

Provozovatel LDSŽ definuje požadované povely odesílané do ŘJ/AMM uživatele LDSŽ, způsob realizace vykonání povelů je již plně v kompetenci uživatele DS.

Pro předávací místo s požadavkem dispečerského řízení platí

V jednopólovém schématu projektové dokumentace musí být např. dle uvedených podmínek v TPP SoP zakresleno:

- hranice vlastnictví mezi částí provozovatele LDSŽ a místy připojení výroby k LDSŽ,
- spínací prvky k odpojení míst připojení od LDSŽ;
- rozpadová místa (včetně působení od ochrany a signalizace do ŘJ/AMM/AMM),
- celkový P_i ;
- všechny VM, BSAE nebo odběrná zařízení poskytující PpS SVR (instalovaný výkon; typ zdroje FVE, VTE, MVE, KGJ apod.; druh zdroje asynchronní / synchronní generátor; typ zařízení BSAE, elektrokotel apod.),
- umístění dispečerského měření,
- umístění fakturačního měření.

V Technické zprávě Projektové dokumentace musí být uvedeny především parametry:

- regulace $Q(U)$,
- omezování činného výkonu P ,
- požadované nastavení ochrany na rozpadových místech.

Požadavky k přenášeným informacím jsou definovány v příloze č. 26 Tabulka telemetrie. Tabulka telemetrie je součástí Projektové dokumentace. Uživatel LDSŽ vyplní svou část tabulky (v části „Vyplňuje žadatel“) a předá ji v době vyjádření k PD ve formátu XLSX na provozovatele LDSŽ.

Standardní požadavky jsou uvedeny v tomto dokumentu, detailní řešení bude obsahem schválené projektové dokumentace. Požadované nastavení ochrany výroby včetně rozpadových míst VM je v příloze č. 29 Požadované nastavení ochrany výroby NN připojené k LDSŽ.

Příklad uspořádání výroben v souladu s definicí RfG dle Metodiky ověřování a prokazování souladu výroben s požadavky ze dne 6. 12. 2022 je ve schématu č. 25 Příklad uspořádání výroben v souladu s definicí RfG.

Žádost o funkční zkoušky dálkového přenosu dat zašle uživatel na provozovatele LDSŽ. Bližší informace jsou v příloze č. 31 Podklady k žádosti o funkční zkoušky dálkového přenosu dat.

Provozovatel LDSŽ požaduje předání strukturálních dat zařízení dle PPLDSŽ přílohy č. 1.

Obecně výrobní moduly připojované do DS musí splňovat požadavky Nařízení Komise (EU) 2016/631 (RfG) uvedené v PPLDSŽ příloze č. 4. Splnění podmínek dle tohoto nařízení dokládá uživatel DS v rámci předložení Instalačního dokumentu výrobního modulu nebo Dokument výrobního modulu.

Správa železnic, státní organizace bude na svém distribučním území (LDSŽ) umožňovat připojení pouze těch výrobních modulů, které budou obsahovat střídače s osvědčením o souladu vydaným akreditovaným zkušebním pracovištěm. Seznam schválených střídačů viz příloha č. 60.

VÝROBNA S INSTALOVANÝM VÝKONEM NIŽŠÍM NEŽ 100 kW

IP Komunikační jednotka a Řídicí jednotka

Požadavky k IP komunikační jednotce a Řídicí jednotce u výroby s nižším P_i než 100 kW jsou povinné, pokud bude připojena BSAE s P_i 100 kW a více nebo bude připojené odběrné zařízení k poskytování PpS SVR s P_i 100 kW a více.

Požadavky k IP Komunikační jednotce a Řídicí jednotce jsou uvedeny v příloze č. 30 Komunikační jednotka a Řídicí jednotka NN.

Přenos informací související s dispečerským řízením

Provozovatel LDSŽ dálkově neovládá silové prvky v majetku uživatele LDSŽ, vyžaduje pouze signalizaci stavu těchto prvků a dispečerské měření.

Veškerá komunikace bude realizována mezi DŘS a ŘJ/AMM/AMM výroby. Komunikace mezi ŘJ/AMM/AMM výroby a jednotlivými zařízeními uvnitř výroby je v kompetenci uživatele LDSŽ.

Požadavky na přenos z jednotlivých zařízení:

- $\Sigma P, Q, U$ BSAE s vlastním střídačem, pokud je ΣP_i 100 kW a více.
- $\Sigma P, Q, U$ odběrných zařízení poskytujících PpS SVR, pokud je suma P_i 100 kW a více.

Požadavky jsou uvedeny v příloze č. 26 Tabulka telemetrie.

Signalizovat rozpadová místa/silové vypínací prvky zařízení jako logický součet zařízení v dané sumě.

Omezování činného výkonu

Omezování činného výkonu bude realizováno prostřednictvím přijímače HDO nebo ŘJ/AMM/AMM v režimu 0 a 100 % P_i . Pokud střídač umožňuje omezování činného výkonu pomocí logického vstupu, lze touto funkcionalitou nahradit odpojení pomocí stykače (či obdobného zařízení) jako reakci na HDO signál 0 % a 100 %.

Autonomní charakteristiky

V souladu s evropskými normami nebo Nařízením Komise (EU) 2016/631 (RfG) jsou dle charakteru výroby ze strany provozovatele LDSŽ požadovány následující autonomní charakteristiky VM, které jsou specifikovány v příloze č. 32 Autonomní charakteristiky VM NN:

- Autonomní charakteristika Q(U)
- Autonomní charakteristika P(U)
- Autonomní charakteristika P(f)
- Autonomní charakteristika FRT (fault-ride-through)

U výroben nebo VM jsou požadovány i ostatní funkce a charakteristiky definované v PPLDSŽ a Nařízením Komise (EU) 2016/631 (RfG), Jednotlivé parametry charakteristik jsou určovány provozovatelem LDSŽ ve smlouvě o připojení, případně jsou součástí PPLDSŽ. Provozovatel LDSŽ si však vyhrazuje právo ve výjimečných případech požadovat přenastavení parametrů po předchozím informování uživatele LDSŽ.

Přijímač HDO a ovládací obvod

Pro možnost omezení dodávky činného výkonu výroby do LDSŽ bude použit přijímač HDO ovládaný ze signálu regionálního distributora. Pro instalaci přijímače HDO bude ze strany výroby provedena příprava v rozvaděči fakturačního měření.

Přijímač HDO pro omezování činného výkonu výroby dodá provozovatel LDSŽ.

Pokud u nepřímého fakturačního měření nelze z technických důvodů umístit přijímač v elektroměrovém rozvaděči, může být realizováno jiné umístění jen na základě schválení oprávněnou osobou provozovatele LDSŽ a za podmínky zachování prostupu signálu HDO.

U přímého způsobu fakturačního měření musí být přijímač HDO instalován tak, aby zůstal pod napětím (funkční) i po odpojení výroby z paralelního provozu s LDSŽ, tj. napájen přímo z LDSŽ, bez náhradního napájení.

Přijímač HDO pro omezování činného výkonu nenahrazuje přijímač HDO určený k přepínání tarifu.

Napájení:

- U přímého způsobu fakturačního měření bude napájení přijímače HDO zajištěno odbočením na přívodu hlavního jističe před elektroměrem přes samostatný jednopólový jistič 2-6 A charakteristiky B nebo C a jmenovitou zkratovou schopností minimálně 10 kA.
- U nepřímého způsobu fakturačního měření na hladině NN bude napájení přijímače HDO zajištěno odbočením za hlavním jističem přes samostatný jednopólový jistič 2-6 A charakteristiky B nebo C a jmenovitou zkratovou schopností minimálně 10 kA.
Výstupní kontakty přijímače HDO budou připojeny na nulový ovládací vodič a budou ovládat technologii omezování činného výkonu výroby. V blízkosti přijímače HDO bude umístěna výstražná tabulka „POZOR ZPĚTNÝ PROUD“.

Komunikační zařízení v oblasti bez signálu HDO

V oblastech bez signálu HDO nebo v případech nařízených provozovatelem lokální distribuční soustavy (Správa železnic) bude pro omezování činného výkonu provedena příprava na straně výroby

ve stejném rozsahu jako u výroby v oblastech se signálem HDO (příprava pro budoucí osazení ovládacího prvku ze strany provozovatele LDSŽ).

Ukázka schéma zapojení ŘJ/AMM nahrazující přijímač HDO v oblastech bez signálu HDO a u výroby s P_i do 100 kW je ve Schéma č. 23 Schéma zapojení ŘJ/AMM nahrazující přijímač HDO v oblastech bez signálu HDO u výroby s P_i do 100 kW.

Technické požadavky pro připojení jednofázových výroben

U výroben připojovaných do sítí NN je při jednofázovém připojení omezen jejich instalovaný výkon v jednom místě připojení na 3,7 kVA/fázi (instalovaný výkon střídače).

U jednofázových výroben (do 3,7 kVA - instalovaný výkon střídače) lze osadit též jednofázové podpěťové a přepěťové ochrany.

Podmínky pro umožnění ostrovního provozu

V případě, že výroba umožňuje ostrovní provoz odběrného místa, musí být zajištěno, že v případě přechodu do ostrovního provozu musí být odběrné místo nebo část odběrného místa s ostrovním provozem odpojena od LDSŽ. Pro spojení odběrného místa nebo části odběrného místa s ostrovním provozem (výrobna / BSAE) s LDSŽ musí být použito spínací zařízení (vazební spínač) se schopností vypínání zátěže, kterému je předřazena ochrana.

Provozovatel LDSŽ doporučuje využívat pouze uvnitř instalace TN-S s proudovými chrániči v každém obvodu, jelikož poruchy mezi fází a zemí nemusí být jističem vypnuty. BSAE do odporové poruchy nedodá potřebný zkratový proud.

Pozn. V případě, že u výroby je instalován náhradní zdroj, nesmí být tento náhradní zdroj v trvalém paralelním provozu s LDSŽ.

Umožnění trvalého provozu výroby s instalovaným výkonem nižším než 100 kW

Pro zahájení trvalého provozu výroby paralelně s distribuční soustavou je nutné mimo jiné splnit požadavky definované v PPLDSŽ a Nařízení Komise (EU) 2016/631 (RfG) a mít s PLDSŽ uzavřenou smlouvu o připojení.

Provedení jednotlivých zkoušek a simulací prokazující soulad s definovanými požadavky pro konkrétní VM je předloženo na formulářích Instalačního dokumentu výrobního modulu nebo Dokumentu výrobního modulu. Výrobce musí zajistit, aby každý výrobní modul byl v souladu s těmito požadavky po celou dobu životnosti výroby.

Uživatel LDSŽ podává žádost o trvalý provoz výroby, která obsahuje minimálně:

- Provozovatel LDSŽ odsouhlasenou projektovou dokumentaci aktualizovanou podle skutečného provedení výroby (může být nahrazeno předepsaným typovým jednopólovým schématem, umístěným na webu Správy železnic).
- Jednopólové schéma zapojení výroby, odběrného místa a VM (pokud není součástí projektové dokumentace).
- Potvrzení odborné firmy realizující výstavbu výroby, že vlastní výroba elektřiny je provedena v souladu s podmínkami stanovenými uzavřenou smlouvou o připojení.
- Zprávu o výchozí revizi elektrického zařízení - přípojky ve vlastnictví výrobce, která prokazuje schopnost zařízení bezpečného provozu (pouze u nového místa připojení nebo pokud dochází ke změně této přípojky).

- Zpráva o výchozí revizi elektrického zařízení výroby a případně dalšího elektrického zařízení nově uváděného do provozu, které souvisí s výrobou a bez kterého nelze provést připojení výroby k síti provozovatele LDSŽ.
- Protokol o nastavení ochran.
- Protokoly o úředním ověření MTP / MTN (jsou-li vyžadovány).
- Instalační dokument.

V případě, když je u výroby připojeno odběrné zařízení s požadavkem dispečerského měření, je nejprve před provedením výše uvedených kroků třeba zajistit zprovoznění komunikační jednotky uvedené v příloze č. 30 IP Komunikační jednotka a Řídicí jednotka NN a dořešit funkční zkoušky dálkového přenosu dat uvedené v příloze č. 31 Podklady k žádosti o funkční zkoušky dálkového přenosu dat.

U VM typu A1 a A2 (včetně mikrozdrojů) je podle článku 30 odst. 1 Nařízení Komise (EU) 2016/631 RfG proces Umožnění provozu pro ověření technologie a souladu (UPOS) nahrazen předložením instalačního dokumentu a výrobce žádost o UPOS nepodává, ani není vydáváno Dočasné provozní oznámení.

Trvalý provoz výroby paralelně s LDSŽ je povolen po odsouhlasení provozovatele LDSŽ výše předložených dokumentů a výrobce je oprávněn být připojen k síti pouze s vydaným Konečným provozním oznámením.

Provozovatele LDSŽ je oprávněn provést prohlídku výroby a vybudovaného zařízení, které musí splňovat podmínky dle uzavřené smlouvy o připojení a schválené projektové dokumentace.

VÝROBNA S INSTALOVANÝM VÝKONEM 100 kW A VÍCE

Jako hlavní prostředek k omezení činného výkonu je instalována ŘJ/AMM. Podmínkou souhlasu s dočasným provozem VM jsou úspěšné funkční zkoušky dálkového přenosu dat do DŘS z ŘJ/AMM výroby.

Provozovatel zařízení zpracuje MPP (nebo MPBP).

IP Komunikační jednotka a Řídicí jednotka

Požadavky k IP komunikační jednotce a Řídicí jednotce jsou uvedeny v příloze č. 30 IP Komunikační jednotka a Řídicí jednotka NN.

Přenos informací související s dispečerským řízením

Provozovatel LDSŽ dálkově neovládá silové prvky v majetku uživatele LDSŽ, vyžaduje pouze signalizaci stavu těchto prvků a dispečerské měření. Veškerá komunikace bude realizována mezi DŘS a ŘJ/AMM výroby. Komunikace mezi ŘJ/AMM výroby a jednotlivými zařízeními uvnitř výroby je v kompetenci uživatele LDSŽ.

Požadavky na přenos z jednotlivých zařízení:

- P_i , Q_i , U_s ze svorek jednotlivých synchronních VM, pokud je P_i 100 kW a více.
- Sumu P_i , Q_i , U_s VTE, pokud je suma P_i 100 kW a více - nesynchronní VM.
- Sumu P_i , Q_i , U_s FVE, pokud je suma P_i 100 kW a více - nesynchronní VM.
- Sumu P_i , Q_i , U_s ostatních nesynchronních VM, pokud je suma P_i 100 kW a více.
- Sumu P_i , Q_i , U_s synchronních VM a nesynchronních VM, pokud je suma P_i 100kW a více (jednotlivé VM mají P_i do 100 kW).
- Sumu P_i , Q_i , U_s BSAE s vlastním střídačem, pokud je suma P_i 100 kW a více.
- BSAE bez vlastního střídače je měřen v sumě se svým VM, pokud je suma P_i 100 kW a více.
- Sumu P_i , Q_i , U_s odběrných zařízení poskytujících PpS SVR, pokud je suma P_i 100 kW a více.

Požadavky jsou uvedeny v příloze č. 26 Tabulka telemetrie.

Signalizovat rozpadová místa / silové vypínací prvky zařízení jako logický součet zařízení v dané sumě. Rozpadové místo může být i jedno pro celý objekt na vstupním poli v případě, že se výroba odpojuje rozpadovým místem do ostrovního provozu. Příklady kombinací jednotlivých zařízení s požadavkem dispečerského měření P, Q na svorkách jsou v příloze 28. Příklady přenosu dispečerského měření NN.

Omezování činného výkonu

Dálkové ovládání silových prvků v majetku uživatele LDSŽ není vyžadováno, provozovatel LDSŽ toto dálkové ovládání neprovádí. Požadavek na přerušení dodávky činného výkonu z výroby bude realizován posláním povelu na omezení činného výkonu na stupeň 0 %.

U výroby provozovatel LDSŽ požaduje dálkové omezování činného výkonu P ve stupních dle tabulky níže.

Požadavky jsou kladeny na ovládání a omezování činného výkonu výroby jako celku.

Požadované stupně omezování činného výkonu (P) závisí na typu výroby a jsou uvedeny v tabulce níže:

Typ zdroje	Omezování činného výkonu (P)
VTE, FVE	0-30-60-100 % P_i
Ostatní*	0-50-75-100 % P_i

* Kogenerační jednotky, bioplyn a biomasa, M/E a další v tomto dokumentu nevyjmenované typy výroben)

Omezování činného výkonu se posuzuje podle typu zdroje /TE, F/E a ostatní,

Výrobní musí být schopna nejpozději do **2 minut** reagovat přesně na povel k omezení dodávky činného výkonu na požadované stupně uvedené výše vztahující se k hodnotě P_i výroby, včetně povelu ke zrušení omezení. V případě, že není možné tento čas dodržet s ohledem na technologická omezení daná typem nebo konstrukcí VM, je možné v individuálních a odůvodněných případech po odsouhlasení ze strany provozovatele LDSŽ akceptovat i delší dobu reakce. Omezení činného výkonu mezi stupni musí probíhat bez přechodu na mezistupeň 100 % nebo 0 %.

Při společném omezení synchronních a nesynchronních VM v rámci jedné výroby bude omezování činného výkonu probíhat stupňovitě v režimu 0-50-75-100 % P_i .

Přepínač místně / dálkově pro omezování činného výkonu nesmí být osazen.

U výroby s kombinovanou výrobou elektrické energie a tepla bude stupňovité omezování činného výkonu probíhat u výkonu nad rozsah neohrožující dodávky tepla (stupně omezování činného výkonu se budou stále vztahovat k P_i výroby).

Pokud uvedená výrobní vyrábí elektřinu pouze jako vynucenou výrobou tepla, nemusí být vybavena stupňovitým omezováním činného výkonu. V tom případě se tato výrobní ani nezahrnuje mezi ostatní typy zdrojů (viz tabulka výše).

Autonomní charakteristiky

V souladu s evropskými normami nebo Nařízením Komise (EU) 2016/631 (RfG) jsou dle charakteru výroby ze strany provozovatele LDSŽ požadovány následující autonomní charakteristiky VM, které jsou specifikovány v příloze č. 32.

Autonomní charakteristiky VM NN:

Autonomní charakteristika Q(U)

Autonomní charakteristika P(U)

Autonomní charakteristika P(f)

Autonomní charakteristika FRT (fault-ride-through)

U výroben nebo VM jsou požadovány i ostatní funkce a charakteristiky definované v PPLDSŽ a Nařízením Komise (EU) 2016/631 (RfG). Jednotlivé parametry charakteristik jsou určovány provozovatelem LDSŽ ve smlouvě o připojení, případně jsou součástí PPLDSŽ. Provozovatel LDSŽ si však vyhrazuje právo ve výjimečných případech požadovat přenastavení parametrů po předchozím informování výrobce.

Podmínky pro umožnění ostrovního provozu

V případě, že výrobní umožňuje ostrovní provoz odběrného místa, musí být zajištěno, že v případě přechodu do ostrovního provozu musí být odběrné místo nebo část odběrného místa s ostrovním provozem odpojena od LDSŽ. Pro spojení odběrného místa nebo části odběrného místa s ostrovním provozem (výrobní / BSAE) s LDSŽ musí být použito spínací zařízení (vazební spínač) se schopností vypínání zátěže, kterému je předřazena ochrana.

Provozovatel LDSŽ doporučuje využívat pouze uvnitř instalace TN-S s proudovými chrániči v každém obvodu, jelikož poruchy mezi fází a zemí nemusí být jističem vypnuty. BSAE do odporové poruchy nedodá potřebný zkratový proud.

Pozn. V případě, že u výrobní je instalován náhradní zdroj, nesmí být tento náhradní zdroj v trvalém paralelním provozu s LDSŽ.

Umožnění provozu výrobní s instalovaným výkonem 100 kW a více

Pro zahájení trvalého provozu výrobní paralelně s distribuční soustavou je nutné mimo jiné splnit požadavky definované v PPLDSŽ a Nařízení Komise (EU) 2016/631 (RfG) a mít s Provozovatelem LDSŽ uzavřenou smlouvu o připojení.

Provedení jednotlivých zkoušek a simulací prokazující soulad s definovanými požadavky pro konkrétní VM je předloženo na formulářích Instalačního dokumentu výrobního modulu nebo Dokumentu výrobního modulu. Uživatel LDSŽ musí zajistit, aby každý výrobní modul byl v souladu s těmito požadavky po celou dobu životnosti výrobní.

Pro zahájení provozu výrobní s VM B1 a vyšším je nutné provést ověření technologie a souladu, jehož účelem je ověření souladu VM s nařízením RfG a PPLDSŽ.

Před provedením následujících kroků je třeba zajistit zprovoznění komunikační jednotky uvedené v příloze č. 30 Komunikační jednotka a Řídicí jednotka NN a dořešit funkční zkoušky dálkového přenosu dat uvedené v příloze č. 31 Podklady k žádosti o funkční zkoušky dálkového přenosu dat.

Uživatel LDSŽ nejprve podává žádost o umožnění provozu pro ověření technologie a souladu (UPOS), která obsahuje minimálně:

- Provozovatelem LDSŽ odsouhlasenou projektovou dokumentaci aktualizovanou podle skutečného provedení výrobní;
- Jednopolové schéma zapojení výrobní, odběrného místa a VM (pokud není součástí projektové dokumentace);
- Potvrzení odborné firmy realizující výstavbu výrobní, že vlastní výrobní elektřiny je provedena v souladu s podmínkami stanovenými uzavřenou smlouvou o připojení;
- Zprávu o výchozí revizi el. zařízení - přípojky ve vlastnictví výrobce, která prokazuje schopnost zařízení bezpečného provozu (pouze u nového místa připojení nebo pokud dochází ke změně této přípojky);
- Zprávu o výchozí revizi elektrického zařízení výrobní a případně dalšího elektrického zařízení nově uváděného do provozu, které souvisí s výrobní a bez kterého nelze provést připojení výrobní k síti provozovatele LDSŽ;
- Protokol o nastavení ochran;
- Protokoly o úředním ověření MTP / MTN (jsou-li vyžadovány);
- Provozovatelem LDSŽ akceptované MPP;

Harmonogram a rozsah zkoušek a simulací.

UPOS je povolen po zprovoznění a prozkoušení komunikační jednotky, dořešení funkčních zkoušek dálkového přenosu dat a odsouhlasení provozovatelem LDSŽ výše předložených dokumentů. Uživatel LDSŽ je oprávněn být připojen k síti pro provedení nutných zkoušek pouze s vydaným Souhlasem s dočasným provozem pro ověření technologie nebo Dočasným provozním oznámením po dobu určitou, nejdéle však po dobu 12 měsíců. Provozovatel LDSŽ je oprávněn provést prohlídku výrobní a vybudovaného zařízení, které musí splňovat podmínky dle uzavřené smlouvy o připojení a schválené projektové dokumentace.

Přesný rozsah zkoušek a úkonů, které bude Provozovatelem LDSŽ v rámci UPOS provádět či jejich

provedení provozovatel LDSŽ vyžaduje, je zvolen dle typu VM uvedeném na Dokumentu výrobního modulu. Pověřená osoba provozovatele LDSŽ se může zúčastnit zkoušek a simulací dle schváleného předloženého harmonogramu.

Po úspěšném vyhotovení potřebných zkoušek a simulací ze strany výrobce a provozovatele LDSŽ, uživatel LDSŽ podává žádost o umožnění trvalého provozu výrobní v paralelním provozu s LDSŽ, která obsahuje minimálně:

- Předání strukturálních dat dle přílohy č. 1 PPLDSŽ;
- Dokument výrobního modulu;
- Pokud došlo ke změně u některého z již předložených dokumentů nutných pro UPOS, předloží uživatel LDSŽ jeho aktualizovanou verzi. Jinak není třeba opakovaně dokládat.

Trvalý provoz výrobní paralelně s LDSŽ je povolen po odsouhlasení provozovatele LDSŽ výše předložených dokumentů a uživatel LDSŽ je oprávněn být připojen k síti s vydaným Konečným provozním oznámením

5. Požadavky na technické vybavení výroby připojené k LDSŽ na hladině VN, VVN

V případě ohrožení bezpečného a spolehlivého provozu elektrizační soustavy je nezbytné při dispečerském řízení dočasně omezit nebo přerušit dodávku činného výkonu z výroben elektřiny. Z těchto důvodů bude ve výrobě s P_i do 100 kW instalován přijímač HDO **nebo** ŘJ/AMM, ve výrobě s P_i 100 kW a více bude instalován přijímač HDO **a** ŘJ/AMM.

Provozovatel LDSŽ definuje požadované povely odesílané do ŘJ/AMM uživatele LDSŽ, způsob realizace vykonání povelů je již plně v kompetenci uživatele LDSŽ.

Pro předávací místo s požadavkem dispečerského řízení platí:

V Technické zprávě a jednopólovém schématu Projektové dokumentace musí být např. dle uvedených podmínek v TPP SoP uvedeno:

- název cizí trafostanice uvedené v SoP (SJZ stanice)
- hranice vlastnictví mezi částí provozovatele LDSŽ a místy připojení výroby k LDSŽ
- spínací prvky k odpojení míst připojení od LDSŽ
- rozpadová místa (včetně působení od ochrany a signalizace do ŘJ/AMM)
- celkový P_i
- hodnoty MTP/MTN (převod, třídu přesnosti a výkon jádra/jader)
- všechny VM, BSAE nebo odběrná zařízení poskytující PpS SVR (instalovaný výkon; typ zdroje FVE, VTE, MVE, KGJ apod.; druh zdroje asynchronní / synchronní generátor; typ zařízení BSAE, elektrokotel apod.)

V Technické zprávě Projektové dokumentace musí být uvedeny především parametry:

- typ regulace Q ($\cos(\varphi)$ nebo Q(U) nebo U/Q),
- omezování činného výkonu P_i ,
- požadované nastavení ochrany na rozpadových místech.

V jednopólovém schématu projektové dokumentace musí být především zakresleno:

- umístění dispečerského měření
- umístění fakturačního měření.

Požadavky k přenášeným informacím jsou definovány ve volné příloze č.26 Tabulka telemetrie. Tabulka telemetrie je součástí Projektové dokumentace. V tabulce telemetrie je uvedeno značení prvků používané provozovatelem LDSŽ. Provozovatel LDSŽ doporučuje, aby toto značení prvků bylo použito. Uživatel LDSŽ vyplní svou část tabulky (v části „Vyplňuje žadatel“) a předá ji v době vyjádření k PD ve formátu XLSX na provozovatele LDSŽ.

Standardní požadavky jsou uvedeny v tomto dokumentu, detailní řešení bude obsahem schválené projektové dokumentace.

Pro zařízení, která budou poskytovat PpS-N regulaci U/Q nebo redispečink, budou požadavky stanoveny individuálně. Požadované nastavení ochrany výroby včetně rozpadových míst VM je v příloze č. 49 Požadované nastavení ochrany výroby VN, VVN připojené k LDSŽ.

Příklad uspořádání výroben v souladu s definicí RfG dle Metodiky ověřování a prokazování souladu výroben s požadavky ze dne 6. 12. 2022 je v příloze 34 až 59 VN, VVN.

Obecně výrobní moduly připojované do DS musí splňovat požadavky Nařízení Komise (EU) 2016/631 (RfG) uvedené v PPLDSŽ příloze č. 4. Splnění podmínek dle tohoto nařízení dokládá uživatel LDSŽ v rámci předložení Instalačního dokumentu výrobního modulu nebo Dokumentu výrobního modulu. Upřesnění vybraných požadavků RfG ze strany provozovatele LDSŽ (v případech, kdy provozovatel LDSŽ může určit konkrétní nastavení

nebo určit, zda je daná schopnost výrobního modulu požadována pro dané místo připojení) je uvedeno v příloze č. 53 Další vybrané požadavky na výroby a VM VN, VVN.

Žádost o funkční zkoušky dálkového přenosu dat zašle uživatel LDSŽ na provozovatele LDSŽ. Bližší informace jsou ve volné příloze č. 51 Podklady k žádosti o funkční zkoušky dálkového přenosu dat.

Provozovatel LDSŽ požaduje předání strukturálních dat zařízení dle PPLDSŽ přílohy č. 1.

Správa železnic, státní organizace bude na svém distribučním území (LDSŽ) umožňovat připojení pouze těch výrobních modulů, které budou obsahovat střídače s osvědčením o souladu vydaným akreditovaným zkušebním pracovištěm. Seznam schválených střídačů viz příloha č. 60.

Výrobní s instalovaným výkonem nižším než 100 kW

Provozovatel zařízení zpracuje MPP (nebo MPBP).

IP Komunikační jednotka a Řídicí jednotka

Požadavky k IP Komunikační jednotce a Řídicí jednotce u výroby s nižším P_i než 100 kW jsou povinné, pokud bude připojena BSAE s P_i 100 kW a více nebo bude připojené odběrné zařízení k poskytování PpS SVR s P_i 100 kW a více.

Požadavky k IP Komunikační jednotce a Řídicí jednotce jsou uvedeny v příloze č. 50 IP komunikační jednotka a Řídicí jednotka VN, VVN.

Přenos informací související s dispečerským řízením

Provozovatel LDSŽ dálkově neovládá silové prvky v majetku uživatele LDSŽ, vyžaduje pouze signalizaci stavu těchto prvků a dispečerské měření.

Veškerá komunikace bude realizována mezi DŘS a ŘJ/AMM výroby. Komunikace mezi ŘJ/AMM výroby

a jednotlivými zařízeními uvnitř výroby je v kompetenci uživatele LDSŽ.

Požadavky na místa připojení:

- s celkovým povoleným RP 1000 kW a více nebo,
- s celkovým povoleným RV 100 kW a více nebo,
- má instalované zařízení (BSAE nebo jiné odběrné zařízení) s P_i 100 kW a více poskytující PpS SVR.

V těchto případech provozovatel LDSŽ požaduje dispečerské měření činného výkonu (P), jalového výkonu (Q), sdruženého napětí (U_s), proud 2. fáze (I_{L2}), frekvence (f), účinníku $\cos(\varphi)$ ze všech míst připojení a signalizaci stavu všech silových prvků vstupních polí. Podrobnější požadavky jsou uvedeny v příloze č. 26 Tabulka telemetrie.

Požadavky na přenos z jednotlivých zařízení:

- sumu P, Q BSAE s vlastním střídačem, pokud je suma P_i 100 kW a více
 - sumu P, Q odběrných zařízení poskytujících PpS SVR, pokud je suma P_i 100 kW a více
- Signalizovat rozpadová místa / silové vypínací prvky zařízení jako logický součet zařízení v dané sumě.

Omezování činného výkonu

Omezování činného výkonu bude realizováno prostřednictvím přijímačem HDO nebo ŘJ/AMM v režimu 0 a 100 % P_i .

Autonomní charakteristiky

V souladu s evropskými normami nebo Nařízením Komise (EU) 2016/631 (RfG) jsou dle charakteru výroby ze strany provozovatele LDSŽ požadovány následující autonomní charakteristiky VM, které jsou specifikovány v příloze č. 38 Autonomní charakteristiky VM VN, VVN/

Autonomní charakteristika Q(U)

Autonomní charakteristika P(f)

Autonomní charakteristika FRT (fault-ride-through)

U výroben nebo VM jsou požadovány i ostatní funkce a charakteristiky definované v PPLDSŽ a Nařízení Komise (EU) 2016/631 (RfG). Jednotlivé parametry charakteristik jsou určovány provozovatelem LDSŽ ve smlouvě o připojení, případně jsou součástí PPLDSŽ. Provozovatel LDSŽ si však vyhrazuje právo ve výjimečných případech požadovat přenastavení parametrů po předchozím informování uživatele DS.

Přijímač HDO a ovládací obvod.

Pro možnost omezení dodávky činného výkonu výrobní do LDSŽ bude použit přijímač HDO ovládaný signálem regionálního distributora. Pro instalaci přijímače HDO bude ze strany výrobní provedena příprava v rozvaděči fakturačního měření, pokud nebude dohodnuto jinak. Přijímač HDO pro omezování činného výkonu výrobní dodá provozovatel LDSŽ. Pokud u nepřímého fakturačního měření nelze z technických důvodů umístit přijímač v elektroměrovém rozvaděči, může být realizováno jiné umístění jen na základě schválení oprávněnou osobou provozovatele LDSŽ a za podmínky zachování prostupu signálu HDO.

Napájení:

- U nepřímého sekundárního fakturačního měření na hladině VN bude napájení přijímače HDO zajištěno odbočením za hlavním jističem přes samostatný jednopólový jistič 2-6 A charakteristiky B nebo C a jmenovitou zkratovou schopností minimálně 10 kA.
- U nepřímého primárního fakturačního měření na hladině VN a fakturačního měření výrobní VVN bude napájení přijímače HDO zajištěno z měřené části 230 V AC, tak aby byl umožněn vstup signálu HDO. Napájení přijímače HDO bude řešeno samostatným okruhem, jistič 2-6 A charakteristiky B nebo C a jmenovitou zkratovou schopností minimálně 10 kA.

Výstupní kontakty přijímače HDO budou připojeny na nulový ovládací vodič a budou ovládat technologii omezování činného výkonu výrobní. V blízkosti přijímače HDO bude umístěna výstražná tabulka „POZOR ZPĚTNÝ PROUD“.

Umístění prvků ovlivňující šíření signálu HDO (hradící členy, filtry aj.) se doporučuje mezi generátorem a rozvaděčem NN.

V případě jejich instalace mezi transformátor VN/NN a rozvaděč NN, musí být napájecí přívod pro přijímač HDO zapojen před těmito prvky, tj. směrem k síti odkud signál HDO přichází. Napájení přijímače HDO lze řešit ze samostatného sekundárního vinutí měřicího transformátoru napětí přes mezitransformátor 100/√3/ 230 V s parametry vinutí dle platných připojovacích podmínek se jmenovitým výkonem vinutí minimálně 15 VA.

V případě použití dalšího jisticího prvku (mimo zaplombovaného jisticího prvku v zapnuté poloze před tímto přijímačem) pro napájení přijímače musí být tento jisticí prvek přístupný pro zaměstnance provozovatele LDSŽ. Také musí být umožněno jeho zaplombování v zapnuté poloze a musí být označen nápisem: „Nevypínat - HDO pro řízení výkonu výrobní!“. V napájecím obvodu přijímače HDO nesmí být instalovány prvky ovlivňující šíření signálu HDO (hradící členy, filtry aj.) a napájecí obvod nesmí být těmito prvky během provozu výrobní doplněn.

Výše uvedené platí i v případě dodatečného doplnění prvků ovlivňujících šíření signálu HDO do výrobní během jejího provozu. Ukázka stavů povelových relé přijímače HDO je v příloze č. 27 Stavby povelových relé přijímače HDO.

Komunikační zařízení v oblasti bez signálu HDO

V oblastech bez signálu HDO nebo v případech nařízených provozovatelem distribuční soustavy (Správa železnic) bude pro omezování činného výkonu provedena příprava na straně výrobní ve stejném rozsahu jako u výrobní v oblastech se signálem HDO (příprava pro budoucí osazení ovládacího prvku ze strany provozovatele LDSŽ).

Ukázka schéma zapojení ŘJ/AMM nahrazující přijímač HDO v oblastech bez signálu HDO a u výrobní s P_i do 100 kW je v příloze č. 45 VN, VVN.

Podmínky pro umožnění ostrovního provozu

V případě, že výrobní umožňuje ostrovní provoz samotného odběrného místa, musí být zajištěno, že v případě přechodu do ostrovního provozu, musí být odběrné místo odpojeno od LDSŽ. Pro spojení výrobní / BSAE s LDSŽ musí být použito spínací zařízení (vazební spínač) se schopností vypínání zátěže, kterému je předřazena ochrana.

Pozn. V případě, že u výroby je instalován náhradní zdroj, nesmí být tento náhradní zdroj v trvalém paralelním provozu s LDSŽ.

Umožnění trvalého provozu výroby s instalovaným výkonem nižším než 100 kW

Pro zahájení trvalého provozu výroby paralelně s distribuční soustavou je nutné mimo jiné splnit požadavky definované v PPLDSŽ a Nařízení Komise (EU) 2016/631 (RfG) a mít s provozovatelem LDSŽ uzavřenou smlouvu o připojení.

Provedení jednotlivých zkoušek a simulací prokazující soulad s definovanými požadavky pro konkrétní VM je předloženo na formulářích Instalačního dokumentu výrobního modulu nebo Dokumentu výrobního modulu. Uživatel DS musí zajistit, aby každý výrobní modul byl v souladu s těmito požadavky po celou dobu životnosti výroby.

Uživatel LDSŽ podává žádost o trvalý provoz výroby, která obsahuje minimálně:

- Provozovatelem LDSŽ odsouhlasenou projektovou dokumentaci aktualizovanou podle skutečného provedení výroby;
- Jednopolové schéma zapojení výroby, odběrného místa a VM (pokud není součástí projektové dokumentace);
- Potvrzení odborné firmy realizující výstavbu výroby, že vlastní výrobní elektřiny je provedena v souladu s podmínkami stanovenými uzavřenou smlouvou o připojení;
- Zprávu o výchozí revizi elektrického zařízení - přípojky ve vlastnictví uživatele LDSŽ, která prokazuje schopnost zařízení bezpečného provozu (pouze u nového místa připojení nebo pokud dochází ke změně této přípojky);
- Zprávu o výchozí revizi elektrického zařízení výroby a případně dalšího elektrického zařízení nově uváděného do provozu, které souvisí s výrobou a bez kterého nelze provést připojení výroby k síti provozovatele LDSŽ;
- Protokol o nastavení ochran;
- Protokoly o úředním ověření MTP / MTN (jsou-li vyžadovány);
- Instalační dokument.

V případě, když je u výroby připojeno odběrné zařízení s požadavkem dispečerského měření je nejprve před provedením výše uvedených kroků třeba zajistit zprovoznění komunikační jednotky uvedené v příloze č. 50 komunikační jednotka a Řídicí jednotka VN, VVN a dořešit funkční zkoušky dálkového přenosu dat uvedené v příloze č. 51 Podklady k žádosti o funkční zkoušky dálkového přenosu dat.

U VM typu A1 a A2 je podle článku 30 odst. 1 Nařízení Komise (EU) 2016/631 RfG proces Umožnění provozu pro ověření technologie a souladu (UPOS) nahrazen předložením instalačního dokumentu a uživatel LDSŽ žádost o UPOS nepodává, ani není vydáváno Dočasné provozní oznámení.

Trvalý provoz výroby paralelně s LDSŽ je povolen po odsouhlasení provozovatele LDSŽ výše předložených dokumentů a uživatel LDSŽ je oprávněn být připojen k síti pouze s vydaným Konečným provozním oznámením.

Provozovatel LDSŽ je oprávněn provést prohlídku výroby a vybudovaného zařízení, které musí splňovat podmínky dle uzavřené smlouvy o připojení a schválené projektové dokumentace.

Výrobna s instalovaným výkonem 100 kW a více

Jako hlavní prostředek k omezení činného výkonu je instalována ŘJ/AMM, Podmínkou souhlasu s dočasným provozem VM B a C nebo s dočasným provozním oznámením VM D jsou úspěšné funkční zkoušky dálkového přenosu dat.

Provozovatel zařízení zpracuje MPP (nebo MPBP).

Vzory Místních provozních předpisů pro trafostanici uživatele LDSŽ a trafostanici s výrobou uživatele LDSŽ jsou v příloze č. 57 MPP TS a výrobní vzor.

IP Komunikační jednotka a Řídicí jednotka

Požadavky k IP komunikační jednotce a Řídicí jednotce jsou uvedeny v příloze č. 50 IP Komunikační jednotka a Řídicí jednotka VN, VVN.

Přenos informací související s dispečerským řízením

Provozovatel LDSŽ dálkově neovládá silové prvky v majetku uživatele LDSŽ, vyžaduje pouze signalizaci stavu těchto prvků a dispečerské měření. Veškerá komunikace bude realizována mezi

DŘS a ŘJ/AMM výroby. Komunikace mezi ŘJ/AMM výroby a jednotlivými zařízeními uvnitř výroby je v kompetenci uživatele LDSŽ.

- s celkovým povoleným RV 100 kW a více nebo
- s celkovým povoleným RP 1000 kW a více nebo
- má instalované zařízení (VM, BSAE nebo jiné odběrné zařízení) s P_i 100 kW a více poskytující PpS SVR.

V těchto případech Provozovatel LDSŽ požaduje dispečerské měření činného výkonu (P), jalového výkonu (Q), sdruženého napětí (U_s), proudu 2. fáze (I_{L2}), frekvence (f), účinníku $\cos(\varphi)$ ze všech míst připojení a signalizaci stavu všech silových prvků vstupních polí. Podrobnější požadavky jsou uvedeny v příloze č. 26 Tabulka telemetrie.

Požadavky na přenos z jednotlivých zařízení:

- P, Q ze svorek jednotlivých synchronních VM, pokud je P, 100 kW a více
- sumu P, Q VTE, pokud je suma P, 100 kW a více - nesynchronní VM
- sumu P, Q FVE, pokud je suma P, 100 kW a více - nesynchronní VM
- sumu P, Q ostatních nesynchronních VM, pokud je suma P, 100 kW a více
- sumu P, Q synchronních VM a nesynchronních VM, pokud je ΣP , 100 kW a více (jednotlivé VM mají P, do 100 kW)
- sumu P, Q BSAE s vlastním střídačem, pokud je ΣP , 100 kW a více
 - BSAE bez vlastního střídače je měřen v Σ se svým VM, pokud je ΣP , 100 kW a více ΣP , Q odběrných zařízení poskytujících PpS SVR, pokud je ΣP , 100 kW a více.
 - Kde se měří P, Q na svorkách zařízení samostatně, signalizovat každé rozpadové místo / silový vypínací prvek samostatně.
 - Kde se měří sumy P, Q na svorkách zařízení, signalizovat rozpadová místa/silové vypínací prvky jako logický součet zařízení v dané sumě.
 - Signalizovat sumy působení ochranných rozpadových míst.
 - Rozpadová místa mohou být i na vstupních polích výroby v případě, že se celá výroba odpojuje rozpadovými místy do ostrovního provozu.
 - Příklady kombinací jednotlivých zařízení s požadavkem dispečerského měření P, Q na svorkách jsou v příloze č. 48 Příklady přenosu dispečerského měření VN, VVN.

Omezování činného výkonu

Dálkové ovládání silových prvků v majetku uživatele LDSŽ není vyžadováno, Provozovatel LDSŽ toto dálkové ovládání neprovádí. Požadavek na přerušení dodávky činného výkonu z výroby bude realizován posláním povelu na omezení činného výkonu na stupeň 0 %.

U výroby Provozovatel LDSŽ požaduje dálkové omezování činného výkonu P ve stupních dle tabulky níže.

Požadavky jsou kladeny na ovládání a omezování činného výkonu výroby jako celku.

Požadované stupně omezování činného výkonu (P) závisí na typu výroby a jsou uvedeny v tabulce níže:

Typ zdroje	Omezování činného výkonu (P)
/TE, F/E	0-30-60-100 % P,
Ostatní*	0-50-75-100 % P_i

* Kogenerační jednotky, bioplyn a biomasa, M/Ea další v tomto dokumentu nevyjmenované typy výroben)

Omezování činného výkonu se posuzuje podle typu zdroje /TE, F/E a ostatní.

Výroba musí být schopna nejpozději do **2 minut** reagovat přesně na povel k omezení dodávky činného výkonu na požadované stupně uvedené výše vztahující se k hodnotě P, výroby, včetně povelu ke zrušení omezení. V případě, že není možné tento čas dodržet s ohledem na technologická omezení daná typem nebo konstrukcí VM, je možné v individuálních a odůvodněných případech po odsouhlasení ze strany provozovatele LDSŽ akceptovat i delší dobu

reakce. Omezení činného výkonu mezi stupni musí probíhat bez přechodu na mezistupeň 100 % nebo 0 %.

Při společném omezení synchronních a nesynchronních VM v rámci jedné výroby bude omezování činného výkonu probíhat stupňovitě v režimu 0-50-75-100 % P_i .

Přepínač místně / dálkově pro omezování činného výkonu nesmí být osazen.

U výroby s kombinovanou výrobou elektrické energie a tepla bude stupňovité omezování činného výkonu probíhat u výkonu nad rozsah neohrožující dodávky tepla (stupně omezování činného výkonu se budou stále vztahovat k P_i výroby).

Pokud uvedená výroba vyrábí elektřinu pouze jako vynucenou výrobou tepla, nemusí být vybavena stupňovitým omezováním činného výkonu. V tom případě se tato výroba ani nezahrnuje mezi ostatní typy zdrojů (viz tabulka výše).

Regulace napětí

U výroby s RV 1 MW a více a dále u výroby s P_i 30 MW a více je požadována plynulá (nikoli stupňovitá) regulace na dálkově zadanou hodnotu napětí v předávacím místě výroby (tzv. U/Q regulace) v rozsahu PQ diagramu v rozmezí účinníku dle přílohy č. 54 Požadavky na osazení UQ regulace a Q(U) charakteristiky. Rozsah PQ diagramu U/Q regulace se vztahuje ke svorkám VM. Pro dálkové řízení U/Q regulace bude použit standardní komunikační protokol přes komunikační rozhraní ŘJ/AMM.

Pravidla U/Q regulace:

- Výrobně je zadávána požadovaná hodnota napětí, na kterou má výroba regulovat; na základě rozdílu mezi požadovanou hodnotou napětí a aktuálně měřenou hodnotou napětí v místě připojení reguluje výroba jalový výkon v daném rozsahu tak, aby byl rozdíl mezi hodnotami napětí minimalizován.
- U/Q regulace musí být funkční v případě, že výkon výroby je nad 10 % jmenovitého zdánlivého výkonu (lze tolerovat, pokud při startu a vypínání výroby není U/Q regulace krátkodobě aktivní).
- V případě, že výroba reguluje na správnou stranu účinníku, ale je již na mezi domluveného rozsahu U/Q regulace a stále není dosaženo požadované hodnoty napětí, která je zadaná z DŘS, nepovažuje se toto za chybu U/Q regulace.
- Výroba musí být schopná reagovat na zadané změny požadovaného napětí do 2 minut.
- U/Q regulace výroby bude v případě ztráty komunikace s výrobnou regulovat na poslední zadanou hodnotu napětí.

Doporučené nastavení a požadavky na U/Q regulaci VN jsou ve volné příloze 55. Doporučené nastavení UQ regulace VN. Doporučené nastavení a požadavky na U/Q regulaci VVN jsou ve volné příloze 56. Doporučené nastavení U/Q regulace VVN. Způsob řízení U/Q regulace může být provozovatelem LDSŽ dále upřesněn na základě charakteru výroby a navrhovaných míst připojení. Ve vý-jimečných případech na základě požadavku provozovatele LDSŽ může být požadována regulace na zadaný účinník $\cos(\varphi)$ nebo regulace na zadanou hodnotu jalového výkonu Q.

U výroby s RV nižším než 1 MW může provozovatel LDSŽ požadovat autonomní charakteristiku Q(U). Aktuální požadavky provozovatele LDSŽ pro výrobu týkající se osazení U/Q regulace a Q(U) charakteristiky jsou uvedeny v příloze č. 54 Požadavky na osazení U/Q regulace a Q(U) charakteristiky.

Požadavky jsou na ovládání a regulaci U/Q výroby jako celku. Požadavek na U/Q regulaci a Q(U) charakteristiku závisí na velikosti sjednaného RV výroby, případně na velikosti P_i výroby (součet P_i VM).

Dálkovou U/Q regulaci nebo Q(U) charakteristiku provozovatel LDSŽ požaduje po nově připojovaných i rekonstruovaných nebo modernizovaných VM.

Pro stávající VM provozovatel LDSŽ doporučuje U/Q regulaci, pokud to zařízení umožňuje. Pokud to stávající VM neumí, připojovaný nový VM musí regulovat za celé místo připojení v rámci svých limitů.

Podmínky pro umožnění ostrovního provozu

V případě, že výroba umožňuje ostrovní provoz samotného odběrného místa, musí být zajištěno, že v případě přechodu do ostrovního provozu, musí být odběrné místo odpojeno od LDSŽ. Pro spojení výroby / BSAE s LDSŽ musí být použito spínací zařízení (vazební spínač) se schopností vypínání zátěže, kterému je předřazena ochrana.

Pozn. V případě, že u výroby je instalován náhradní zdroj, nesmí být tento náhradní zdroj v trvalém paralelním provozu s LDSŽ.

Umožnění provozu výroby s instalovaným výkonem 100 kW a více

Pro zahájení trvalého provozu výroby paralelně s distribuční soustavou je nutné mimo jiné splnit požadavky definované v PPLDSŽ a Nařízení Komise (EU) 2016/631 (RfG) a mít s provozovatelem LDSŽ uzavřenou smlouvu o připojení.

Provedení jednotlivých zkoušek a simulací prokazující soulad s definovanými požadavky pro konkrétní VM je předloženo na formulářích Instalačního dokumentu výrobního modulu nebo Dokumentu výrobního modulu. Uživatel LDSŽ musí zajistit, aby každý výrobní modul byl v souladu s těmito požadavky po celou dobu životnosti výroby.

Pro zahájení provozu výroby s VM B1 a vyšším je nutné provést ověření technologie a souladu, jehož účelem je ověření souladu VM s nařízením RfG a PPLDSŽ.

Před provedením následujících kroků je třeba zajistit zprovoznění komunikační jednotky uvedené v příloze č. 50 IP Komunikační jednotka a Řídicí jednotka VN, VVN a dořešit funkční zkoušky dálkového přenosu dat do DŘS uvedené v příloze č. 51 Podklady k žádosti o funkční zkoušky dálkového přenosu dat do DŘS.

Uživatel LDSŽ nejprve podává žádost o umožnění provozu pro ověření technologie a souladu (UPOS), která obsahuje minimálně:

- Provozovatelem LDSŽ odsouhlasenou projektovou dokumentaci aktualizovanou podle skutečného provedení výroby;
- Jednopolové schéma zapojení výroby, odběrného místa a VM (pokud není součástí projektové dokumentace);
- Potvrzení odborné firmy realizující výstavbu výroby, že vlastní výroba elektřiny je provedena v souladu s podmínkami stanovenými uzavřenou smlouvou o připojení;
- Zprávu o výchozí revizi el. zařízení - přípojky ve vlastnictví uživatele DS, která prokazuje schopnost zařízení bezpečného provozu (pouze u nového místa připojení nebo pokud dochází ke změně této přípojky);
- Zprávu o výchozí revizi elektrického zařízení výroby a případně dalšího elektrického zařízení nově uváděného do provozu, které souvisí s výrobou a bez kterého nelze provést připojení výroby k síti provozovatele LDSŽ;
- Protokol o nastavení ochran;
- Protokoly o úředním ověření MTP / MTN (jsou-li vyžadovány);
- Provozovatelem LDSŽ akceptované MPP;
- Harmonogram a rozsah zkoušek a simulací.

UPOS je povolen po odsouhlasení provozovatelem LDSŽ výše předložených dokumentů.

Uživatel DS je oprávněn být připojen k síti pro provedení nutných zkoušek pouze s vydaným Souhlasem s dočasným provozem pro ověření technologie nebo Dočasným provozním oznámením po dobu určitou, nejdéle však po dobu 12 měsíců. Provozovatel LDSŽ je oprávněn provést prohlídku výroby a vybudovaného zařízení, které musí splňovat podmínky dle uzavřené smlouvy o připojení a schválené projektové dokumentace.

Přesný rozsah zkoušek a úkonů, které bude Provozovatel LDSŽ v rámci UPOS provádět či jejich provedení provozovatel LDSŽ vyžaduje, je zvolen dle typu VM uvedeném na Dokumentu výrobního modulu. Pověřená osoba provozovatele LDSŽ se může zúčastnit zkoušek a simulací dle schváleného předloženého harmonogramu.

Po úspěšném vyhotovení potřebných zkoušek a simulací ze strany uživatele LDSŽ a provozovatele LDSŽ, uživatel LDSŽ podává žádost o trvalý provoz výroby, která obsahuje minimálně:

- Předání strukturálních dat dle přílohy č. 1 PPLDSŽ;
- Dokument výrobního modulu;
- Pokud došlo ke změně u některého z již předložených dokumentů nutných pro UPOS, doloží uživatel LDSŽ jeho aktualizovanou verzi. Jinak není třeba opakovaně dokládat.

Trvalý provoz výroby paralelně s distribuční soustavou je povolen po odsouhlasení provozovatele LDSŽ výše předložených dokumentů a uživatel LDSŽ je oprávněn být připojen k síti pouze s vydaným Konečným provozním oznámením.

6. Požadavky na přípravu odběrného místa pro sdílení elektřiny

Jedná se o odběrné místo, kde bude provedena výměna za měření typu B (průběhové měření) v majetku Správy železnic, s.o., které se bude podílet na sdílení elektřiny.

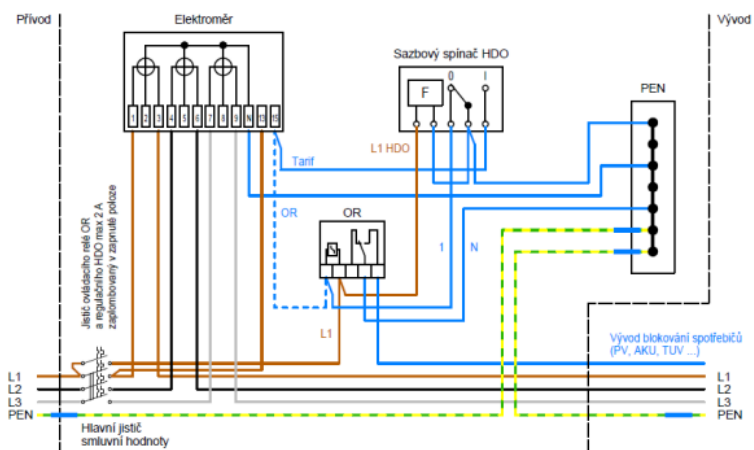
Přehled činností:

Typ činnosti na odběrném místě	Revizní zpráva nebo potvrzení elektroinstalace firmy (dle kap.18)	Přístupnost elektroměrových rozvaděčů (rozvaděč na veřejně přístupném místě na patě domu nebo na hranici pozemku)	Krycí plech elektroměrové části	Provedení elektroměrového rozvaděče (materiál, konstrukce, pozice pro elektroměr a HDO, výška umístění)	Provedení jističů (proudová charakteristika, zkratová odolnost)	MTP (měřicí transformátory proudu)	Materiál, průřez a barevné značení vodičů	Zapojení (podle typových schémat pro jednotlivé sazby a odběry)
Sdílení elektřiny v rámci ČR	Ne	Připouštíme stávající stav, pokud je v místě mobilní signál	Není povoleno	Připouštíme stávající stav	Hodnota podle smlouvy o připojení, provedení ve stávajícím stavu	Hodnota podle smlouvy o připojení, provedení podle připojovacích podmínek	Připouštíme stávající stav	Podle připojovacích podmínek

Z důvodu této výměny musí elektroměrový rozvaděč splňovat minimálně níže uvedené body:

1. Elektroměr nesmí být zakrytý odnímatelným krytem (maskou), musí být tzv. vanové provedení rozvaděče.
2. Vypínač instalace vyžadujeme, pokud dojde k výměně elektroměrového rozvaděče nebo HDV.
3. Pro každé třífázové odběrné místo s dvoutarifní sazbou, kde je podmínka blokování spotřebičů, bude nainstalováno ovládací (oddělovací) relé. V případě sazeb, kdy je zvlášť blokován bojler a topné spotřebiče, musí být ovládání napojeno z jedné fáze (ovládání nesmí být z různých fází). Společné nebo skupinové ovládání blokováných spotřebičů musí být upraveno na ovládání pro každý elektroměr samostatně (viz schéma zapojení pro třífázové OM).
4. Pro jednofázové odběrné místo s dvoutarifní sazbou není potřeba příprava ovládacího relé OR a je potřeba doplnit vodiče (dle použité sazby) na blokace spotřebičů ke svorkovnici elektroměru (viz schéma zapojení pro jednofázové OM).
5. Elektroměrový rozvaděč lze ponechat ve stávajícím umístění za předpokladu, že bude možné na odběrném místě realizovat dálkové odečty (bude dostupný signál mobilního operátora). Nebude-li možné dálkové odečty provádět (např. z důvodu nedostatečného signálu mobilního operátora), vyzve PDS nejpozději před instalací svého měřicího zařízení Žadatele k provedení technických úprav odběrného místa tak, aby bylo možné dálkové odečty provádět (např. úpravy pro možnost instalace antény). Měřicí zařízení pak bude ze strany PDS nainstalováno bez zbytečného odkladu po oznámení Žadatele, že požadované úpravy odběrného místa byly dokončeny. Kontrolu a měření signálu provádí pracovník PDS před instalací měřidla.
6. Konstrukci elektroměrového rozvaděče, hlavního jističe a použité vodiče připouštíme ve stávajícím provedení, pokud nebude v havarijním stavu.
7. Schéma zapojení ovládání blokováných spotřebičů bez ovládacího relé pro dvoutarifní odběrná místa se sdílením elektřiny.

Schéma úpravy zapojení ER s dvoutarifní sazbou pro 3fázové měření typu C a HDO, připravené pro budoucí Sdílení a montáž elektroměru typu B:



Popis po úpravě zapojení:

a) V ER musí být zachována funkční stávající měřicí souprava (elektroměr typu C a HDO).

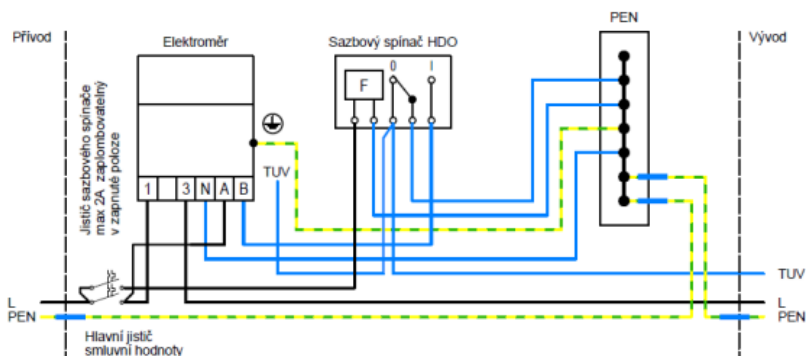
b) V ER bude připraven modrý vodič Cu 1,5mm² s označením OR (na schématu čárkovaný modrý vodič). Tento vodič bude zapojen po demontáži přijímače HDO a po výměně elektroměru typu C za elektroměr typu B.

c) V ER budou zapojeny vodiče pro ovládací relé OR s označovacími nálepkami dle schématu (L, N), blokovací vodiče z instalace zákazníka (TUV, AKU, PV, ...) budou spojeny např. WAGO svorkou a připojeny na spínací kontakt relé OR. Vodič 1 vedoucí z HDO bude připojen na cívku relé OR (HDO může být 1 nebo 3-relátkové). Tím bude zajištěna správná funkce blokování. V případě dvou blokovacích vodičů (přímotop, boiler apod.) je nutné v instalaci zákazníka zajistit stejnou fázi pro ovládání těchto spotřebičů (nesmí být rozfázováno).

d) Ovládací relé OR se umísťuje zpravidla na DIN lištu vedle hlavního jističe nebo na samostatnou pozici do krytu (viz připojovací podmínky).

e) Relé OR nesmí být vybaveno funkcí mechanického přepínače pro trvalé sepnutí (VYP/ZAP).

Schéma úpravy zapojení ER s dvoutarifní sazbou pro 1fázové měření typu C a HDO, připravené pro budoucí Sdílení a montáž elektroměru typu B:



Pozn: Ilustrativní schéma pro sazbu D25d – v případě sazby D57d (D45d) doplníme blokovací vodiče pro PV a TUV.

Popis po úpravě zapojení:

a) V ER musí být zachována funkční stávající měřicí souprava (elektroměr typu C a HDO).

b) V ER je potřeba doplnit vodiče (dle použité sazby) na blokace spotřebičů od svorkovnice HDO ke svorkovnici elektroměru (viz schéma zapojení pro jednofázové OM – vodič TUV). Vodiče budou modré barvy, Cu, o průřezu 1.5 mm².

7. Závěrečná ustanovení

Tyto technické podmínky připojení jsou závazné pro všechny zaměstnance Správy železnic, projekční organizace a dodavatelské firmy, kteří se podílejí na projektování, výměnách, opravách a rekonstrukcích měřicích souprav odběrných/předávacích míst zákazníků kategorie A, B, C, D.

Způsob umístění a zapojení měřicího zařízení u zákazníka musí být zákazníkem nebo jeho zástupcem projednán s odpovědným zaměstnancem Správy železnic nejpozději před zahájením elektroinstalačních prací.

Pokud nebyla tato zásada dodržena a umístění, popř. zapojení měřicích zařízení neodpovídá ustanovením tohoto dokumentu, nemá Správa železnic povinnost osadit měřicí souprava a zahájit dodávku elektřiny (distribučních služeb).

Dnem vydání tohoto dokumentu se ruší platnost předchozího dokumentu „*Technické podmínky připojení k Lokální distribuční soustavě železnice*“ ze dne 01. 05. 2024.

8. Přílohy:

8.1. Schémata NN

1. Schéma zapojení třífázového jednotarifového elektroměru
2. Schéma zapojení třífázového dvoutarifového elektroměru s jedno-povelovým spínacím prvkem bez blokování spotřebičů
3. Schéma zapojení třífázového dvoutarifového elektroměru s jedno-povelovým spínacím prvkem s blokováním instalovaných akumulacních spotřebičů do celkového příkonu 10 kW včetně
4. Schéma zapojení třífázového dvoutarifového elektroměru s více-povelovým spínacím prvkem s blokováním nabíjecího zařízení pro elektromobily (EMO)
5. Schéma zapojení třífázového dvoutarifového elektroměru s více-povelovým spínacím prvkem s blokováním instalovaných akumulacních spotřebičů o celkovém příkonu nad 10 kW
6. Schéma zapojení třífázového dvoutarifového elektroměru s více-povelovým spínacím prvkem s blokováním přímotopného vytápění a dalších topných elektrických spotřebičů
7. Schéma zapojení třífázového dvoutarifového elektroměru s více-povelovým spínacím prvkem pro sazby v zapojení s tepelným čerpadlem a pro vytápění topným elektrickým spotřebičem
8. Schéma zapojení třífázového dvoutarifového průběhového elektroměru připojeného přes MTP s ovládacím relé
9. Schéma zapojení elektroměru při změně soustavy v elektroměrovém rozvaděči z TN-C na TN-CS
10. Schéma zapojení rozhraní pro využití impulzního výstupu z elektroměru s optočlenem
11. Schéma dočasného zapojení elektroměrového rozvaděče s přímým neprůběhovým měřením před změnou na průběhové měření
12. Schéma trvalého zapojení elektroměrového rozvaděče s přímým průběhovým měřením
13. Schéma dočasného zapojení elektroměrového rozvaděče výroby elektřiny s výkonem do 100 kW s přímým neprůběhovým měřením před změnou na průběhové měření, s omezováním činného výkonu výroby
14. Schéma trvalého zapojení elektroměrového rozvaděče výroby elektřiny s výkonem do 100 kW s přímým průběhovým měřením, s omezováním činného výkonu výroby
15. Schéma zapojení zjednodušeného připojení mikrozdroje s výkonem do 10 kW, s přímým průběhovým měřením
16. Schéma zapojení měření výroby elektřiny s výkonem do 100 kW s nepřímým průběhovým měřením, s omezováním činného výkonu výroby
17. Schéma zrušeno

8.2. Další přílohy NN

18. Informativní schéma možnosti provedení Total a Central Stop se záložním zdrojem
19. Informativní schéma možnosti provedení Total a Central Stop
20. Informativní schéma možnosti provedení Total a Central Stop (jiné umístění Total Stop)
21. Příklad připojení odběrných míst /výroben/LDS z HDS
22. Vzory možných zapojení vývodů vedených z jedné HDS pro více odběrných míst /výroben/LDS
23. Schéma zapojení ŘJ/AMM nahrazující přijímač HDO v oblastech bez signálu HDO u výroby s P_i do 100kW
24. P Schéma zrušeno
25. Příklad uspořádání výroben v souladu s definicí RfG
26. Tabulka telemetrie

27. Stavy povelových relé přijímače HDO
28. Příklady přenosu dispečerského měření NN
29. Požadované nastavení ochran výroby NN připojené k DS
30. IP Komunikační jednotka a Řídicí jednotka NN
31. Podklady k žádosti o funkční zkoušky dálkového přenosu dat do DŘS
32. Autonomní charakteristiky VM NN

8.3. Schémata VN/VVN

34. Schéma zapojení nepřímého sekundárního měření (NN strana fakturačního měření)
35. Schéma zapojení nepřímého dvou-systémového fakturačního měření s jednopólově izolovanými MTN (VN strana fakturačního měření)
36. Schéma zapojení nepřímého dvou-systémového primárního měření s dvoupólově izolovanými MTN (VN strana fakturačního měření)
37. Schéma zapojení nepřímého tří-systémového primárního měření (VVN strana fakturačního měření)
38. Schéma zapojení nepřímého tří-systémového primárního měření pro střídavou trakci (VVN strana fakturačního měření)
39. Schéma zapojení pro výrobu elektřiny s výkonem do 100 kW, s omezováním činného výkonu výroby elektřiny
40. Schéma zrušeno
41. Blokové schéma napájení přijímače HDO u výroby elektřiny s hradicím členem zapojeným na přívodu silového transformátoru VN - napájení z transformátoru VLSP
42. Blokové schéma napájení přijímače HDO u výroby elektřiny s hradicím členem zapojeným na přívodu silového transformátoru VN - napájení ze samostatného vinutí
43. Blokové schéma napájení přijímače HDO u výroby elektřiny s hradicím členem zapojeným na vývodu silového transformátoru VN
44. Blokové schéma napájení přijímače HDO u výroby elektřiny s hradicím členem zapojeným na vývodu z generátoru
45. Schéma zapojení ŘJ/AMM nahrazující přijímač HDO v oblastech bez signálu HDO u výroby s P_i do 100 kW
46. Příklad zapojení přijímače HDO a ŘJ/AMM u výroby elektřiny s P_i 100 kW a více
47. Příklad uspořádání výroben v souladu s definicí RfG

8.4. Další přílohy VN/VVN

48. Příklady přenosu dispečerského měření VN, VVN
49. Požadované nastavení ochran výroby VN, VVN připojené k LDSž
50. IP Komunikační jednotka a Řídicí jednotka VN, VVN
 - Schéma Připojení na VVN (Hlavní napájení) + VN (Záložní napájení)
 - Schéma Připojení na VVN
 - Schéma Připojení na VN
 - Schéma Připojení na VVN (smyčka VVN nebo pole ve vlastnictví žadatele)
51. Podklady k žádosti o funkční zkoušky dálkového přenosu dat do DŘS
52. Autonomní charakteristiky VM VN, VVN
53. Další vybrané požadavky na výroby a VM VN, VVN
54. Požadavky na osazení U/Q regulace a Q(U) charakteristiky
55. Doporučené nastavení U/Q regulace VN
56. Doporučené nastavení U/Q regulace VVN
57. MPP TS vzor
58. MPP TS a výroby vzor
59. Tabulka proudových převodů MTP k maximálním RP
60. Tabulka střídačů s osvědčením o souladu vydaným akreditovaným zkušebním pracovištěm